

# Nuevos datos sobre la red viaria de *Augusta Emerita*

Intervención arqueológica en el solar de la calle Louis Braille, nº 15 (Mérida)

MARÍA JOSÉ HERAS RODRÍGUEZ

*mjheras@wanadoo.es*

## FICHA TÉCNICA

**Nº intervención:** 1025.

**Fecha de intervención:** julio-septiembre 2004.

**Ubicación del solar:** hoja 01S, manzana 03138, solar 07.

**Promotor:** José Montosa.

**Dimensiones del solar:** 99,78 m<sup>2</sup>.

**Cronología:** Romana, Tardoantigua-Visigoda, Medieval Emiral, Moderna, Contemporánea.

**Usos:** vía, doméstico.

**Palabras clave:** intramuros, *cardo minor*, *decumanus minor*, silos andalusíes, casas contemporáneas.

**Equipo de trabajo:** arqueóloga: María José Heras; topógrafo: Javier Pacheco; dibujante: José A. Jiménez; dos peones contratados por el promotor de la excavación.

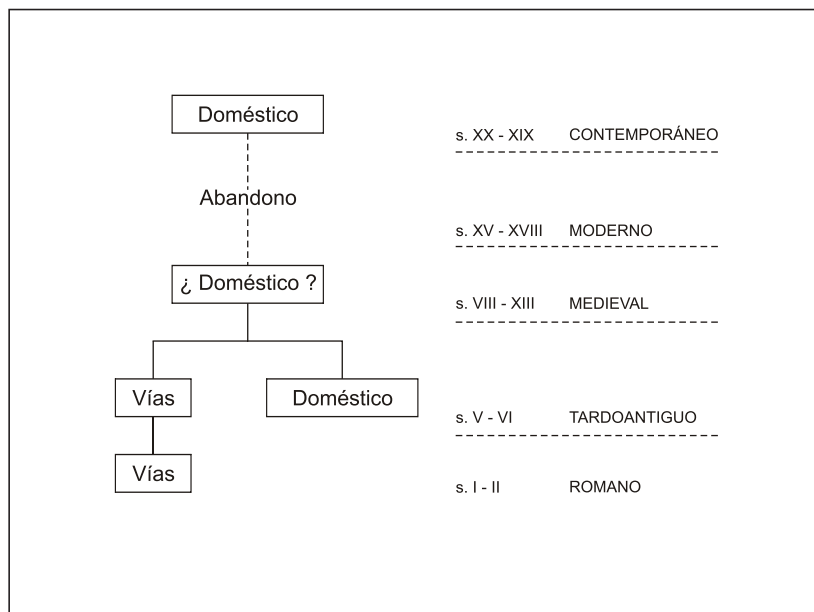


DIAGRAMA OCUPACIONAL

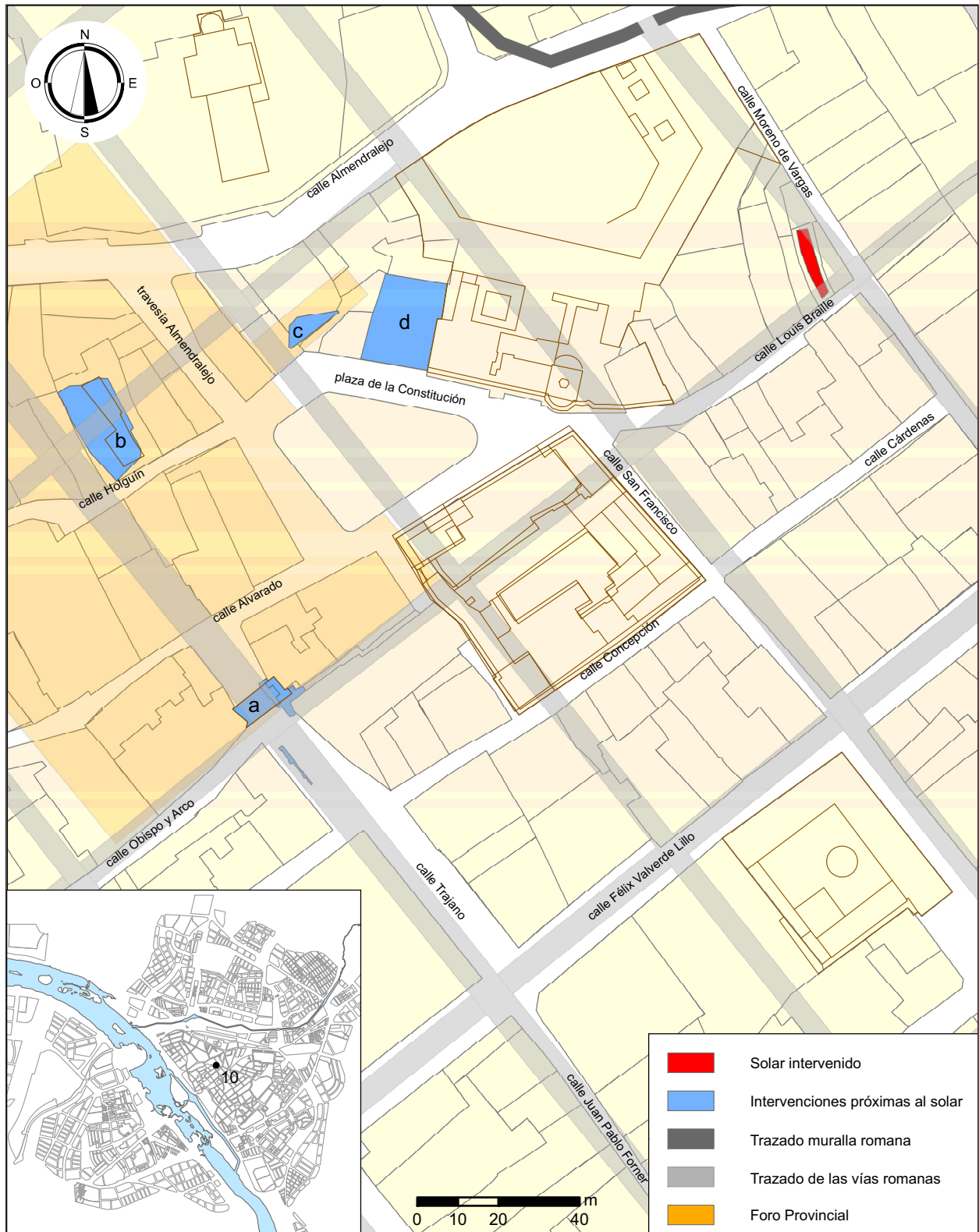


FIGURA 1

Plano de situación y contextualización.

## INTRODUCCIÓN

El área de intervención está situada en la zona centro de la ciudad, a 233,78 m. SNM y, presenta una planta sensiblemente rectangular con quiebras en sus medianeras de mayor longitud. La fachada a la calle L. Braille cuenta con una longitud de 4,83 m, el muro medianero norte 5,48 m, y los muros medianeros este y oeste tienen una longitud de 18,45 m y 20,01 m respectivamente, siendo la superficie total del solar de 99,78 m<sup>2</sup>.

El solar excavado se encuentra intramuros, en las inmediaciones de uno de los principales espacios públicos de la urbe romana, el foro Provincial. En las ciudades romanas, el foro se dispone en la zona centro de la ciudad, pero *Augusta Emerita*, por su importancia desde el punto de vista administrativo, dispuso de dos foros: por una parte estaba el foro de la *Colonia*, desde el que se regía el entorno urbano, y por otra, un foro Provincial, de toda la provincia de Lusitania. Este último foro cuenta con importantes construcciones como el Arco de Trajano (acceso al foro provincial), (fig.1 a); el basamento de un templo en la c/ Holguín (fig.1 b); o el arranque de una bóveda monumental de sillares de granito que se documenta en un taller mecánico de la c/ Almendralejo y se prolonga hacia el oeste, donde se conserva todo el abovedamiento, se la considera como cisterna, pero puede estar relacionada con un acceso abovedado al área sacra (Mateos 1998, 241), (fig.1 c). Nuestro solar lo podemos ubicar en un extremo de una manzana o *areae*, delimitada por la prolongación de dos *cardines*, uno documentado en la excavación de un solar de esquina en la c/ Manos Albas - c/ Sta. Eulalia, y de otro en la c/ Moreno de Vargas, como límites oeste y este respectivamente, y dos *decumani* aparecidos en el solar de Morerías, uno discurriría por la c/ Obispo y Arco, y su paralelo situado al norte.

En relación con épocas posteriores, concretamente en el período andalusí, nos encontramos dentro de la medina (recinto fortificado). En el solar ocupado actualmente por el Insalud (fig.1 d) se documentó un área funeraria medieval-islámica sobre algunos espacios de habitación romanos (Dep. Doc. n.º int. 9002).

En época moderna el solar que nos ocupa estuvo deshabitado, siendo esta una zona de corralones y fincas (plano de Laborde, 1802), (fig.4), en el solar del actual Parador Nacional, se vieron etapas de nivelación de terrenos, probablemente las fases evolutivas del desarrollo del Conventual santiaguista (Convento-Hospital de Jesús y su iglesia finalizada hacia 1734) fundado en época moderna. Hasta la llegada del ferrocarril, ya en época contemporánea, no se volvería a urbanizar esta zona emeritense.

Durante la excavación del inmueble vecino al que nos ocupa, en octubre de 1988, no se llegó a documentar resto alguno, dando como resultado un informe negativo (Dep. Doc. n.º int. 273).

Metodológicamente, se ha excavado utilizando el sistema de registro Harris, diferenciando distintas Unidades Estratigráficas (ue), numeradas desde el 0 hasta el 213, quedando agrupadas la mayor parte en 9 actividades constructivas (A). Se ha excavado todo el solar en área abierta, dejando los pertinentes espacios para seguridad de las medianeras colindantes, al este y al norte, por encontrarse la medianera en peor estado, se dejó un margen de seguridad de 1,20 m de anchura, mientras que al oeste y al sur bastó con dejar un margen de 80 cm.

## DESARROLLO DE LA INTERVENCIÓN (fig. 2)

La excavación se inicia trazando un corte de forma rectangular, adaptado al perímetro del solar y, retirando, previa documentación, los pavimentos y muros de la casa contemporánea (siglo XX).

Estratigráficamente documentamos de esta época, un nivel superficial ue 0, correspondiente con los restos del derribo del inmueble que aparece cubriendo la actividad constructiva A 1, o última reforma de la casa en la que se documentan varias dependencias. En este sentido, hay que destacar la presencia de los distintos pavimentos como ue 1 y 3, con fábrica a base de baldosas de color beige de 20x30 cm alternas con baldosas de color azul de 10x10 cm; el pavimento de baldosa hidráulica ue 7, de 20x20 cm y decoraciones geométricas; el pavimento del patio delantero ue 9, con fábrica de baldosas de hormigón de

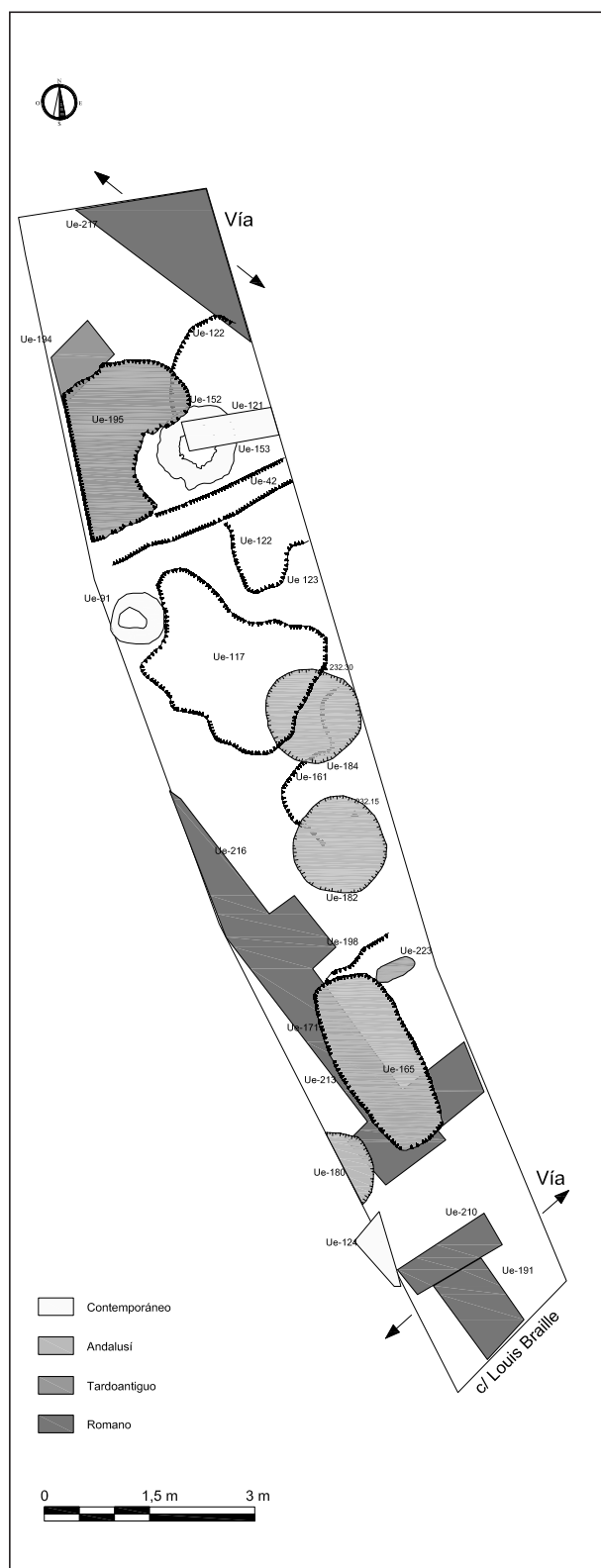


FIGURA 2

*Planta diacrónica de los restos excavados en el solar.*

33,5x33,5 cm, de color rojo y blanco dispuestas de forma alterna y sus respectivos rellenos (ue 2, 4, 6, 8, 132, 13 y 136); la superficie de cemento ue 12 junto con el muro ue 29 y los tabiques ue 27 y 28 (de la A 2) forman una pequeña estancia de 2,23x0,86 m que alberga la escalera de acceso al piso superior y un pequeño hueco o armario bajo la escalera; y la estancia que funcionaba como baño, formada por el pavimento de baldosas verdes ue 5, su relleno ue 6, los tres canalillos de desagüe y el relleno de estos de entre los 3 y 28 cm de potencia.

Esta vivienda sufre una importante reforma, con los cambios de pavimentación, de baldosas en su mayoría, además de las reformas que realizan mediante la construcción de canalillos para el baño.

La planta de esta casa, siguiendo un recorrido de sur a norte se articula, en un patio de entrada que limita con la calle Braille; un corto pasillo al que se abren dos dependencias, la situada más al sur, de pequeñas dimensiones (4,10x2,53 m), la siguiente estancia presenta una forma alargada y en torno a ella se abren el resto de las dependencias de la casa.

La cubierta sería a dos aguas, quedando a cielo abierto el extremo sur y el noreste del solar.

A la segunda casa contemporánea A 2 se accede a través de un patio de entrada en el que se documentan hasta tres pavimentos a base de finísimas capas de cemento, mal conservadas, que se adosan al escalón de entrada ue 11. A partir de aquí se documentan siete estancias, pavimentadas con suelos de cal mayoritariamente y delimitadas por muros con una importante cimentación apoyada en tierra y alzados a base de hiladas de ladrillo macizo de módulo 22x11,5 cm y 4 cm de grosor, trabados con cemento pobre.

Los pavimentos de esta segunda casa contemporánea (ue 35, 36, 37, 18, 17, 16, 15, 136, 142 y 143), integrados en la A 2, apoyan sobre una serie de rellenos formados por ripios de obra (ue 10, 60, 59, 54, 56), y derrumbes (ue 67, 68, 62, 63, 64, 57, 58, 61) que alcanzan potencias de entre 30 y 40 cm y elevan el nivel de la casa con respecto a la calle Braille. Debajo de esta solución de continuidad, se



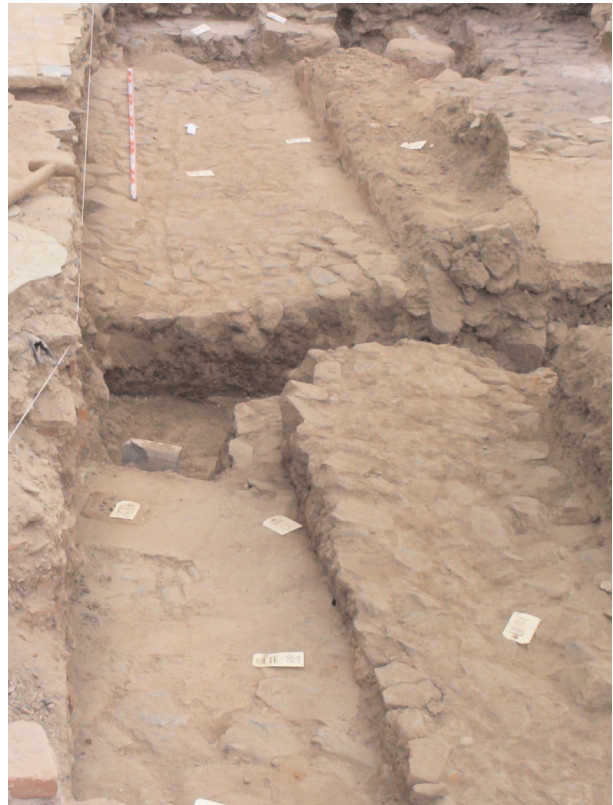


FIGURA 3  
Restos de la casa contemporánea.

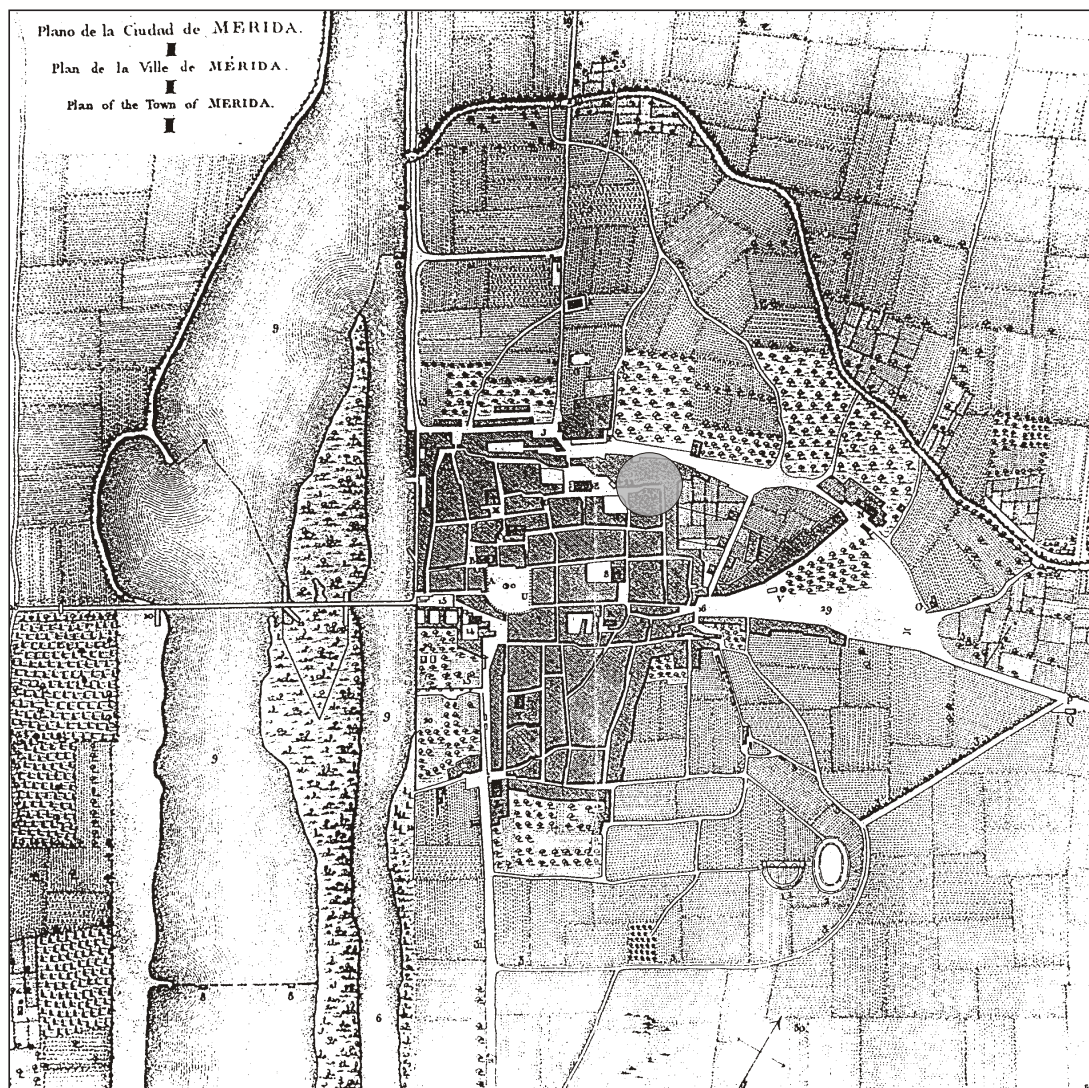


FIGURA 4

*Planta de Mérida realizada por Laborde, 1802 (remarcada la zona donde se ubica el solar).*

documenta otra vivienda A 3, también de época contemporánea (fig. 3).

La vivienda cuenta con distintas estancias dispuestas en batería con respecto a un largo pasillo situado al oeste del solar. Estas dependencias se realizan con muros cuya fábrica presenta un zócalo en el que se reutilizan distintos materiales constructivos, incluidos piedras de calzada y restos de sillares, con alzados a base de tapial y cimentaciones apoyadas en tierra. Sus pavimentos, de cal y empedrados mayoritariamente, apoyan sobre estratos de relleno cuya potencia oscila entre los 16 y 36 cm.

Cubiertos por la A 3 aparece un pozo, A 4, cubierto a su vez una serie de rellenos de amortización (ue 158 y 149) formados por tierra ennegrecida, muy suelta, de potencia entre los 29 y 47 cm y de cronología contemporánea. Por la cronología que nos ofrece el tipo de material documentado en su relleno de amortización, este pozo podría estar relacionado con el muro de la vivienda A 5, de dirección suroeste-noreste, con fábrica irregular a base de material reutilizado trabado con cemento pobre, de juntas irregulares y descuidadas, y que aparece careado pero sin presentar restos de enlucido. Conserva unas dimensiones de 157x60x20 cm (al este se adentra en el perfil de la



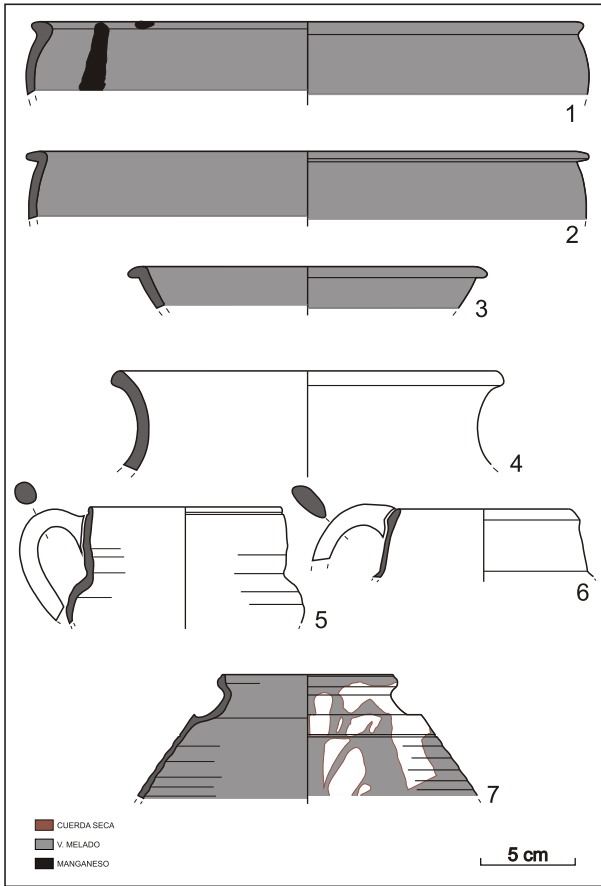


FIGURA 5

Selección de cerámicas de época emiral-califal: 1. 185-1, 2. 185-4, 3. 185-3, 4. 183-1, 5. 185-12, 6. 185-8 y 7. 185-5.

excavación); con la superficie de tierra apisonada que se le adosa; y con la superficie de piedra y ladrillo ue 117, aunque no queda clara su relación con esta fase porque físicamente se hallan separados entre sí por las fosas de cimentación de A 2 (fig. 3).

Desmontadas las estructuras contemporáneas y dentro ya de la época moderna (siglos XV-XVIII), no se documenta ningún tipo de estructura asociada a esta fase. La superficie ue 117 y A 5 apoyan sobre unos potentes rellenos de tierra ennegrecida (ue 176 y 97), de textura arcillosa y ligeramente compactada, con 62 cm de potencia máxima, que aparece cubriendo estratos de tierra anaranjada (ue 177, 187, 188, 203) de textura suelta, ligeramente compactada y con abundantes intrusiones de tipo orgánico y cultural que nos ofrecen cronologías de etapa moderna.

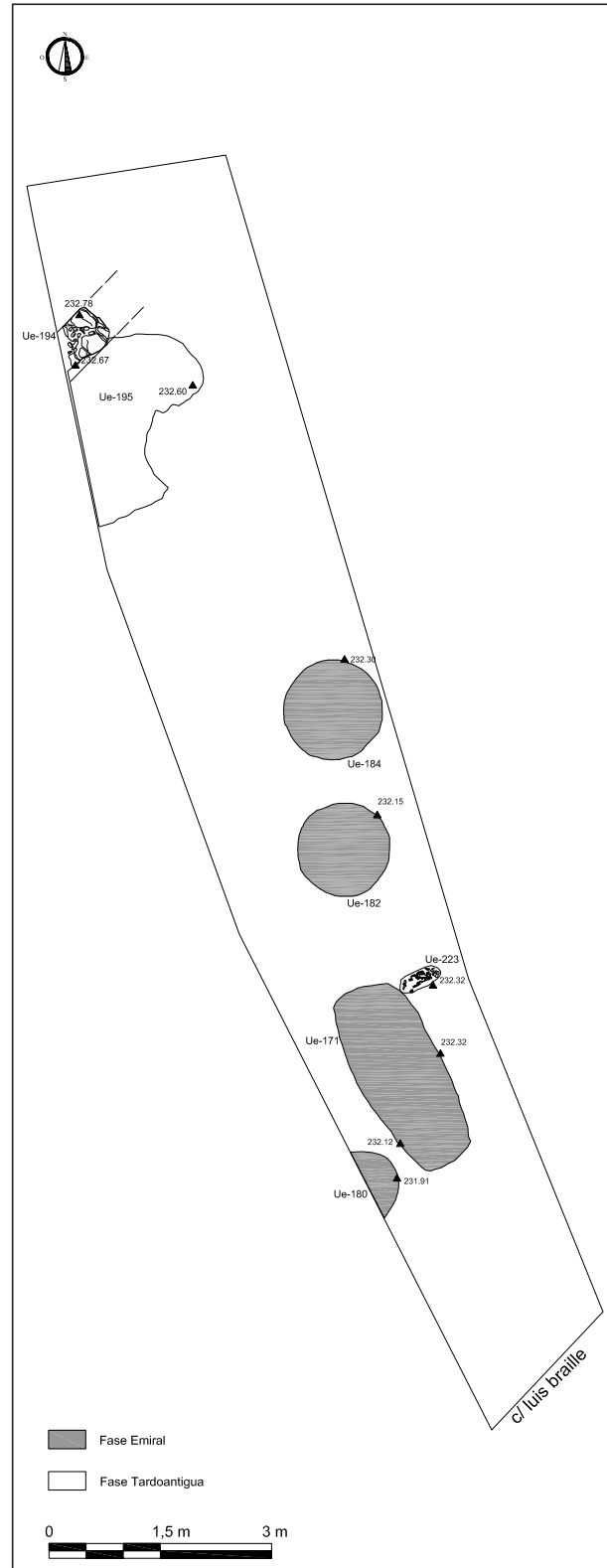


FIGURA 6

Plano de los silos andalusíes y restos tardoantiguos.



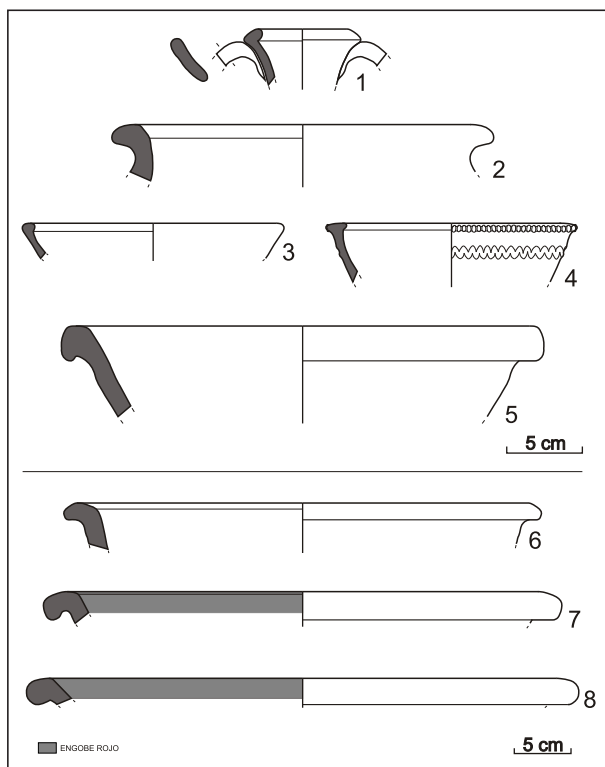


FIGURA 7

Selección de cerámica de época emiral: 1. 174-5, 2. 172-10, 3. 173-1, 4. 174-1 y 2, 5. 172-12, 6. 175-6, 7. 172-6 y 8. 173-4.

De etapa medieval se documentan una serie de bolsadas de diferentes diámetros y profundidad (ue 172, 173, 174=175, 168), que aparecen rellenando la fosa de robo ue 171. Estos estratos cuentan con abundantes intrusiones de tipo geológico (dioritas y cantos rodados de mediano y pequeño tamaño), orgánicos (huesos fragmentados de animales) y culturales como cascotes menudo y mediano de ladrillo y teja,



FIGURA 8

Azada y hacha encontradas en el relleno de amortización de un silo andalusí (1025.185.18 y 1025.185.19 respectivamente).

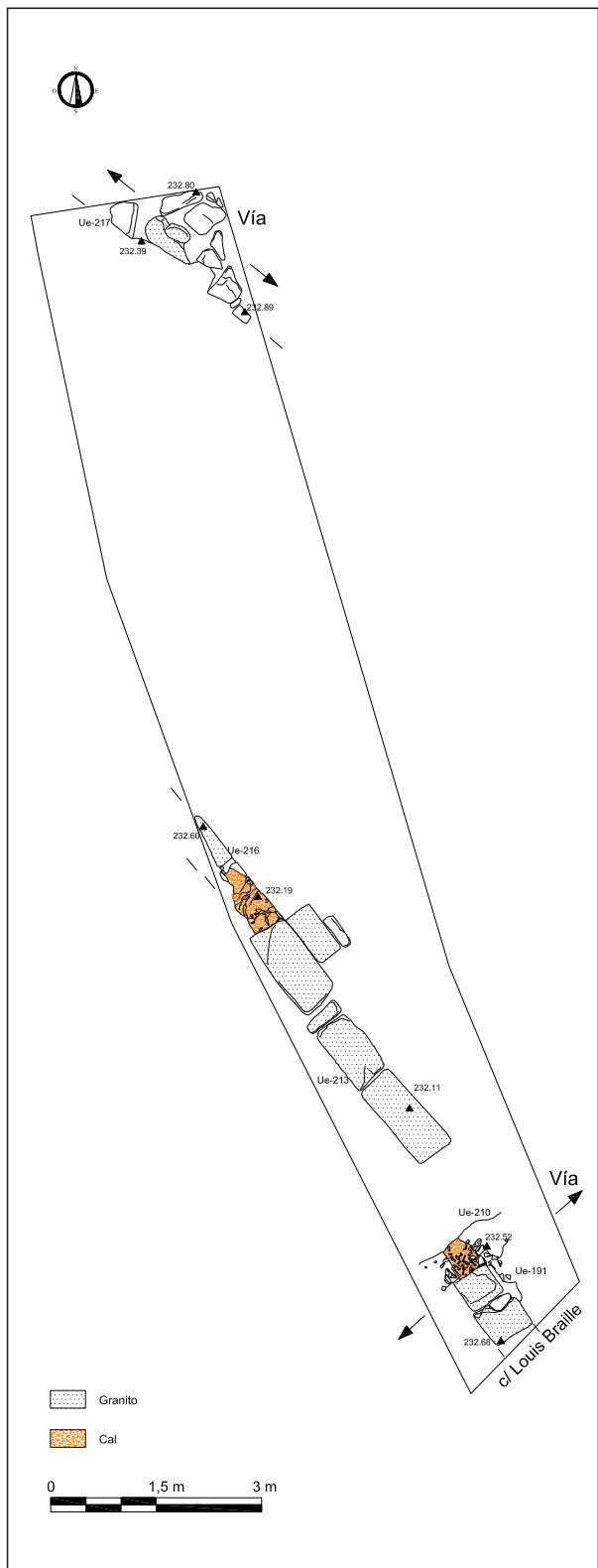
fragmentos de cuarto de bocel de *opus signinum*, plaquitas de mármol decorado, minúsculos fragmentos de vidrio dorado y material cerámico de época medieval califal (fig. 5), en concreto vasijas de cocina de cuello recto. Además se documentan tres silos, estructuras circulares excavadas en la roca natural (fig. 6). El silo ue 184, de 1,33 m de diámetro y 1,03 m de profundidad, se encuentra relleno por el estrato ue 185, formado por tierra marrón entre negruzco y verdoso, de textura limosa y muy suelta, donde destacan restos óseos de animales, manchitas de carbones y fragmentos de tipo cultural como restos de cerámica, una azada y un hacha de hierro (fig. 8). El silo ue 182, situado algo más al sur, presenta un diámetro de 1,40 m y una profundidad de 96 cm, se encuentra relleno por el estrato ue 183. Por otra parte, del silo ue 180, situado en el perfil suroeste de



FIGURA 9

Detalle de A 6, muro y suelo tardoantiguo-visigodo (s. V-VI).





**FIGURA 11A**  
*Plano de las estructuras de época romana.*



**FIGURA 10**  
*Restos de una inhumación infantil de época tardoantigua.*

la excavación, sólo se conserva la mitad (se pierde en el perfil) y no se terminó de excavar, por lo que sólo se documenta su diámetro de 97 cm. Se encuentra relleno por la ue 181.

Cronológicamente la amortización de estos tres silos se fecha en época medieval-emiral, en función del material hallado en sus rellenos (fig. 7).

Al período tardoantiguo corresponde la actividad 6 (fig. 9), formada por un muro de dirección suroeste-noreste, fabricado a base de piedras de diorita de mediano y gran tamaño en los laterales y en el interior piedras de granito y diorita de mediano y pequeño tamaño y fragmentos de ladrillo, aparece trabado con tierra y conserva unas dimensiones de 211x62x67 cm (al oeste se adentra bajo el perfil de la excavación); la superficie que se le asocia, muy alisada, formada por tierra marrón parduzco de textura



**FIGURA 11B**  
*Vista de las estructuras de época romana.*





**FIGURA 12A**  
*Detalle del canal.*

limosa, muy fina y ligeramente compactada, en la que se aprecia una mancha de ceniza y carbones de forma más o menos circular. Niveles de uso que aparecen bajo los niveles de destrucción ue 189 y ue 190, formados por una acumulación de material latericio muy fragmentado, sobre todo téglas y tejas curvas, entremezclados con tierra anaranjada y algún fragmento de cerámica.

Los restos del enterramiento infantil (A 8) con rito de inhumación, también se encuadran en época tardoantigua (fig. 10). La fosa excavada en la tierra, presenta una forma ovalada, con orientación noreste-suroeste, conserva unas dimensiones de 62x30x8 cm, la inhumación aparece en posición *decubito supino*, con el cráneo girado al sur, el brazo izquierdo extendido paralelo al cuerpo, con la mano vuelta hacia la zona pelviana, el brazo y mano derecha no se conservan y las piernas aparecen cortadas conservando únicamente 12,07 cm de húmero. Su longitud total es de 53 cm. Aparece cubierto por el estrato ue 222 formado por tierra de color amarillento, de textura arenosa y suelta mezclada con escasos fragmentos de cerámica *terra sigillata*, de pintura mural romana y, al igual que se ha documentado en otras inhumaciones infantiles de esta ciudad, halladas intramuros (Sánchez 1996,131), no se ha documentado ningún tipo de ajuar funerario asociado a este enterramiento.

Los restos mejor conservados, los muros de la actividad 7 (fig. 11) y el canal A 9, corresponden al período romano altoimperial (siglos I-II). Se trata de una estructura muraria (ue 213) de dirección noroeste-



**FIGURA 12B**  
*Detalle de la cubierta del canal y de la capa de rudus.*

sureste, que conserva unas dimensiones totales de 369x60x22 cm, con fábrica realizada a base de sillares de granito de forma rectangular, las dimensiones que presentan cada uno de ellos, según aparecen ordenados de sur a norte son las siguientes: 145x59x22cm; 103x59x22cm; 120x60x30cm, sobre este último aparece otro sillar más pequeño de 20x60x22cm y al este se le adosa otro sillar de 81x39x30cm. Se encuentra cubierto a la vez que trabado por el preparado del pórtico (ue 201), que es un estrato de tierra de superficie irregular, con buzamiento norte-sur y este-oeste, formado por tierra de color amarillento y textura arenosa, ligeramente compactada, con intrusiones de tosca picada y cascote menudo de ladrillo, cuya potencia es de 38 cm. Su fosa de cimentación (ue 214) aparece excavada en la roca, tiene forma alargada y conserva unas dimensiones de 365x132x30cm. La rellena el estrato (ue 215) de tierra de color marrón anaranjado y textura suelta, cuya potencia es de 30 cm. Este muro posiblemente funcionó como



**FIGURA 13**  
*Detalle de las vías ue 217 y ue 218.*





**FIGURA 14**  
Vista general de la excavación.

un tirante de cimentación para las columnas del pórtico anexo a la vía romana.

Al extremo norte del muro descrito se adosa otro muro fabricado en *opus incertum* (ue 216), de dirección noroeste-sureste, cuyo extremo noroeste se adentra en el perfil oeste de la excavación, por lo que conserva unas dimensiones de 196x45x62 cm.

Junto al muro 215 y separado físicamente por la fosa de cimentación contemporánea (ue 52) y la fosa (ue 202) de robo del pavimento de la vía sur, hay que hacer mención a la presencia del canal A 9 (fig. 12), formado por una fosa alargada excavada en la roca, que corta también parte de la bóveda de una cloaca, y sus paredes fabricadas a base de pequeñas piedras y fragmentos de ladrillos trabados con argamasa de cal,

con juntas anchas de entre 5 mm y 1 cm. Conserva unas dimensiones de 1,63 m de longitud por 60 cm de anchura. La cloaca a la que vierte el canal de desagüe, aparecido en el perfil sur de la excavación se ha podido constatar aprovechando el corte realizado en la bóveda por la fosa contemporánea ue 106, pero ha resultado imposible documentarla por aparecer dentro del perfil.

De época romana son también las dos vías documentadas. En el extremo sur de la excavación, cortado por la zanja de A 9, se conserva el estrato ue 210 o *rudus* (fig. 12), con claro buzamiento norte-sur y compuesto por una capa de tierra de color anaranjado y textura arenosa muy compactada, de 32 cm de potencia. Tanto al sur como al oeste el estrato se adentra en el perfil por lo que se documenta una extensión de 1,90 m de longitud por 1,76 m de anchura. Bajo el citado preparado de la vía, aparece una superficie de *opus signinum* más o menos lisa, con un ligero buzamiento sur-norte, de entre 7,5 cm y 38 mm de potencia.

En el extremo noroeste del área intervenida se documenta otra vía, un nuevo tramo de *cardo minor* (fig. 13), con orientación noroeste-sureste, casi norte-sur. La longitud total conservada es de 2 m por 60 cm de anchura máxima. Primero se documenta un recrecido (ue 217) de 20 cm de potencia, el material colocado en su superficie de uso, *summa crusta*, son losas de granito y dioritas de grandes dimensiones y tonalidades rosáceas y azuladas, su superficie aparece muy pulida, se encuentra cortado por la fosa (ue 38) de cimentación contemporánea. Bajo ella otra superficie de uso de 19 cm de potencia, fabricada a base de losas de diorita y granito de gran tamaño, con los bordes redondeados (posible bordillo) sobre un preparado de tosca machacada, cal y algunos cascotes menudos.

De las viviendas de época romana y el pórtico anexo al *cardo minor*, sólo se conserva, el preparado del pórtico (ue 219), de superficie irregular y compuesto por tierra de color anaranjado de textura suelta, de 14 cm de potencia, bajo la que aparecen una serie de fosas (ue 123, 131, 109 y 151) con sus rellenos (ue 128, 150, 220 y 208) que se quedan sin excavar. Este hecho indica el enorme estado de arrasamiento que sufrió esta zona del solar.



## EVOLUCIÓN HISTÓRICA DE LA OCUPACIÓN DEL SOLAR

Este solar estaría ocupado desde los primeros momentos de la fundación de la *Colonia* romana, por parte de dos pequeños tramos de vías, un *cardo minor* de dirección noroeste sureste, pavimentado con lajas dioríticas y graníticas de superficie muy pulida y desgastada por el continuo tránsito que tuviese la vía y, perpendicular a ella, un *decumanus minor* de dirección suroeste-noreste, del que se conserva la capa de *rudus*, habiendo perdido las habituales losas dioríticas y que conserva su respectiva cloaca. Ambas vías fueron recrecidas respecto a sus niveles de suelo originales, pues en una se observa un bordillo de granito bajo el enlosado y, en la otra, se documentaron varios fragmentos de *terra sigillata* hispánica en la tierra que serviría de asiento al empedrado actualmente desaparecido. Ambas calles irían una al encuentro de la otra; es posible que dispusieran de un margen porticado del que no quedan indicios más que un tirante de cimentación que dista 4 m de la calzada (ancho superior a cualquier otro caso documentado en Mérida), pero pudiera haber sido ocupada por el crecimiento de la vivienda en planta baja. Las dos vías coinciden con las actuales calles Braille y Moreno de Vargas; del pórtico anexo a dichas vías y, posiblemente, por parte de alguna casa también de época romana. Ambos viales se adentran por debajo de los perfiles de la excavación y su estado de conservación es óptimo. Sin embargo no se documentan restos de casas ni de pórtico, salvo el citado tirante de cimentación para las columnas del pórtico anexo a la vía documentada al sur de la excavación, hecho que, por una parte, denota los sucesivos arrasamientos efectuados a lo largo de la ocupación histórica de la zona y, por otra, nos imposibilita a la hora de ofrecer una cronología exacta, ya que no se han localizado restos materiales durante su proceso de excavación.

En época tardoantigua se seguiría utilizando esta zona y no se sustituyen sus vías por caminos de tierra, como se ha podido constatar en otras intervenciones (Alba 1997). Sí se documentan algunas reformas, como el recrecido o reparación de la vía (ue 217), posiblemente en época bajoimperial y la A 6, cuyo muro aparece en sentido transversal a la vía (ue 218), fabricado a base de materiales reutilizados tra-

bados con tierra y, la superficie de uso que se le asocia, bastante alisada y en la que se aprecia una mancha de ceniza y carbones de forma más o menos circular, restos de un posible hogar, esta actividad demuestra cómo en esta época los espacios porticados de la calle han sido privatizados. A esta época corresponden también los restos de la inhumación infantil, que, por hallarse en mal estado de conservación, es difícil determinar su sexo, aunque por la altura conservada y la longitud del húmero puede afirmarse que se trata de un individuo de entre 0 y 1 año (tabla de Quetelet). Pero la escasez y precariedad de los restos conservados, no nos facilitan cronologías concretas ni nos permiten hacer una reconstrucción fiable de este espacio doméstico.

Estas estructuras son amortizadas en el período califal con un potente vertedero. Durante la etapa medieval islámica se utilizaban silos subterráneos para el almacén de víveres, que se convierten en basureros al caer en desuso. Se han documentado tres de estos silos, aunque no se conservan los niveles de suelo asociados a ellos. El material cerámico que aportan es de la etapa emiral con abundantes fragmentos de lebrillos, alcadafes o jarros de uso doméstico.

En el periodo comprendido entre los siglos XV-XVIII, la zona que nos ocupa se encuentra deshabitada según vemos en el plano de Laborde de 1802 (fig. 4), en él no se documenta ningún tipo de actividad que no sea meramente agropecuaria o de abandono.

Hasta época contemporánea (siglos XIX-XX) esta zona no volverá a ser ocupada con espacios domésticos. La ciudad de Mérida, gracias a la llegada del ferrocarril, conocerá una importante expansión urbana, concretamente en el área de intervención se documenta una casa de planta alargada, más o menos rectangular que cuenta con distintas estancias dispuestas en batería con respecto a un largo pasillo al oeste del solar.

## TRATAMIENTO DE LOS RESTOS

Finalizados los trabajos de excavación y documentación, el departamento de seguimiento de obras supervisa los trabajos de protección de los restos hallados en el solar.



Según dictamen de la Comisión Ejecutiva del Consorcio, de los restos arqueológicos documentados, como los dos pequeños tramos de vías y muros de época romana, así como los restos tardoantiguos y silos de época medieval, no precisan integración pero sí tomar las medidas habituales de protección con el fin de preservar los restos exhumados de la posible incidencia de las nuevas edificaciones. De este modo se acordó cubrir todos los restos con arena lavada de río y tierra convencional o grava, con sumo cuidado al compactar el terreno.

El proyecto arquitectónico contempla la construcción sobre losa de hormigón, con lo que no habría afección alguna a los restos arqueológicos.

#### BIBLIOGRAFÍA

ALBA CALZADO, M., 1998: Ocupación diacrónica del área arqueológica de Morería, *Mérida excav. arqueol.* 1996, 1, 285-315.

ALBA CALZADO, M., 2002: Datos para la reconstrucción diacrónica del paisaje urbano de Emerita: Las calles porticadas desde la etapa romana a la visigoda, *Mérida excav. arqueol.* 2000, 6, 371-396.

ALBA, M. y FEIJOO, S., 2001: Mérida, cerámica emiral s. IX. *GARB*, Mérida.

BARRIENTOS VERA, T., 1999: Intervención arqueológica en el solar de la c/ San Salvador, nº 32,

esquina Holguín. Ejemplo de evolución del viario urbano, *Mérida excav. arqueol.* 1997, 2, 103-133.

CASTAÑO FERNÁNDEZ, F. J., 1988. *Los paisajes urbanos en Mérida. Una introducción a su estudio geográfico.* Mérida.

GARB. Sitios islámicos del sur peninsular. Junta de Extremadura.

MÁRQUEZ PÉREZ, J. y HERNÁNDEZ LÓPEZ, M., 1998: Intervención arqueológica en el solar de la c/ Almendralejo, interior del Parador Nacional "Vía de la Plata", *Mérida excav. arqueol.* 1996, 1, 193-210.

MATEOS CRUZ, P., 1998: Reflexiones sobre la trama urbana de *Augusta Emerita*. *Anas*, 7-8, 233-247.

MEZQUÍRIZ, M. A., 1961: *Terra sigillata hispánica.* Valencia.

NAVARRO PALAZÓN J., 1991: *Una casa islámica en Murcia: estudio de su ajuar (s. XIII).* Murcia.

PÉREZ OUTEIRIÑO, B., 1990: *Sellos de alfarero en terra sigillata itálica encontrados en Mérida.* Mérida.

SÁNCHEZ SÁNCHEZ, G., 1996: Intervención en un solar de la c/ Augusto, nº 3. *Mérida excav. arqueol.* 1994-1995, 1, 128-134.

SÁNCHEZ SÁNCHEZ, G., 1999: Arquitectura doméstica próxima al Foro Provincial, *Mérida excav. arqueol.* 1997, 3, 93-107.

SMIT NOLEN, J., 1985: *Cerámica común de necrópolis do Alto Alentejo.* Lisboa.

VITRUBIO, 1991: *Los diez libros de arquitectura.* Libro Octavo. Barcelona, 297-322.