

# Nuevos datos sobre un nuevo camino periurbano en Mérida

*Intervención arqueológica en el solar nº 7 de la c/ Villanueva de la Serena.*

GILBERTO SÁNCHEZ SÁNCHEZ

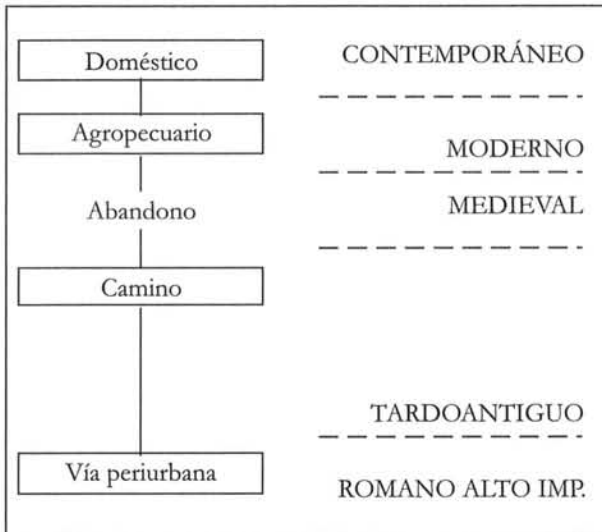


DIAGRAMA OCUPACIONAL

## FICHA TÉCNICA

**Fecha de la intervención:** 16 de Marzo a 19 de Abril de 1999.

**Ubicación del solar:** Hoja: 00N, Manzana: 09071, solar: 08, nº de registro: 3016, área: entre los Columbarios y el estadio de fútbol.

**Cronología:** Romano ( I-IV ), Tardoantiguo ( V-VII ), Moderno ( XV-XVIII ) y Contemporáneo ( XIX-XX ).

**Usos:** Red viaria, doméstico.

**Palabras claves:** Caminos periurbanos.

**Equipo de trabajo:** arqueólogo: Gilberto Sánchez; topógrafo: Javier Pacheco; dibujante: F. Isidoro; peones de excavación: Antonio Díaz, Jose María Ramos y Jose María Millán.

## BIBLIOGRAFÍA

ALBA CALZADO, M. ( 1997): " Ocupación diacrónica del área arqueológica de Morería". *Memoria. Excavaciones Arqueológicas en Mérida 1994-95*. pp. 285-316.

ÁVILA MACIAS, M.A. ( 1997): " Arquitectura doméstica tradicional en Mérida". *Mérida ciudad y Patrimonio, nº1. Revista científica*. pp. 157-170.

AYERBE VÉLEZ, R. Y MÁRQUEZ PÉREZ, J. ( 1998): "Intervención arqueológica en el solar de la c/ Cabo Verde. Espacio funerario del sitio del Disco". *Memoria. Excavaciones Arqueológicas en Mérida 1996*. pp. 135-166.

BEJARANO OSORIO, A. (1998): " Intervención arqueológica en el solar de la C/ Sta Lucía, nº 21. Una calzada de época altoimperial". *Memoria. Excavaciones Arqueológicas en Mérida 1996*. pp. 109-124.

BENDALA, M. ( 1976): " Las necrópolis de Mérida". *Emerita Augusta*. pp.141-161.

CASTAÑO FERNÁNDEZ, F.J. ( 1988): *Los paisajes urbanos de Mérida. Una introducción a su estudio geográfico*. Mérida. pp. 95-118.

MÁRQUEZ PÉREZ, J. ( 1998): " Nuevos datos sobre las dispersión de las áreas funerarias de Emerita Augusta". *Memoria. Excavaciones Arqueológicas en Mérida 1996*. pp. 291-301.

MATEOS CRUZ, P. ( 1995): " Proyecto de arqueología urbana en Mérida: desarrollo y primeros resultados". *Extremadura Arqueológica IV*. pp. 125-152.

MATEOS CRUZ, P. ( 1998): " Reflexiones sobre la trama urbana de Augusta Emerita". *Anas, 7-8*. pp. 233-247.

MORENO DE VARGAS, B. ( 1984 ): *Historia de la ciudad de Mérida*. Patronato de la Biblioteca y Casa de la Cultura. Cuarta edición.

SÁNCHEZ BARRERO, P.D. Y MARÍN GÓMEZ-NIEVES, B. (2000): " Caminos periurbanos de Mérida". *Memoria. Excavaciones Arqueológicas en Mérida 1998*. Mérida. pp. 549-569.

SÁNCHEZ SÁNCHEZ, G. (1999): " Intervención arqueológica en el solar de la C/ Guardia Civil, 10 c.v. C/ Vía Ensanche, s/n. Nuevas aportaciones al conocimiento del cerro de San Albín". *Memoria. Excavaciones Arqueológicas en Mérida 1997*. pp. 215-228.



①

Plano de situación

## PRESENTACIÓN.

Atendiendo a la solicitud presentada por D. Vicente Jover Ignacio, con domicilio en la c/ Cuartel de la Guardia Civil, nº 16 -3ºB de Mérida, para la construcción de una vivienda unifamiliar a desarrollar en planta baja y planta alta, en el solar de su propiedad sito en la c/ Villanueva de la Serena nº7 (09071-08), se realizó la oportuna intervención arqueológica. En cuanto a la descripción del solar, hay que señalar que presenta forma rectangular, con fachada a la calle Villanueva de la Serena de 6 m. y un fondo de 11'22 m, siendo su superficie total de 67'32 m<sup>2</sup>.

## CONTEXTUALIZACIÓN.

En función de los tradicionales estudios sobre el urbanismo antiguo emeritense y por las recientes excavaciones en áreas próximas, el solar objeto de nuestra intervención se ubicaría extramuros en el sector sureste de la ciudad, muy próximo al punto más alto de la misma con 241 m, desde el que baja hacia el río una loma denominada cerro de *San Albín*, que limita a la ciudad por el Sur (Moreno de Vargas, 1984). Los urbanizadores romanos utilizaron este punto para apoyar contra él, el Teatro de la ciudad. Por otro lado, nos encontramos próximos a la *conducción de Cornalvo*, cuyo *specus* o canal luego de atravesar el Estadio de fútbol y el cuartel de la Guardia Civil, reaparece al principio de la calle vía Ensanche (Sánchez, 1999). También hay que relacionar el solar con una amplia zona funeraria que se extendería por todo el cerro de *San Albín*. Los hallazgos de tumbas han sido muy cuantiosos, destacando por su espectacularidad los edificios llamados *Columbarios* (Bendala, 1976). Los datos aportados por la excavación, hay que ponerlos en relación con las intervenciones llevadas a cabo en la c/ Villanueva de la Serena nº1 y en el interior del Estadio de Fútbol (Márquez, 1997), donde se documentaron restos de carácter funerario e industrial.

## INTERVENCIÓN.

Una vez realizado los sondeos con resultado positivo, se procedió a la excavación en extensión del solar, tarea que se ha desarrollado entre los días 16 de

Marzo a 19 de Abril de 1.999. Se dejó el preceptivo testigo de seguridad con las medianeras y la casa colindante. Se trazó un área de forma cuadrangular, de 4'70 m de longitud por 4'04 m de anchura. La roca natural se documentó a una profundidad que oscila entre los 1'40-1'50 m., con respecto al último nivel de suelo de la casa contemporánea.

## DESARROLLO DE LA EXCAVACIÓN.

Los primeros restos documentados en el solar (A9), tienen relación con las estructuras pertenecientes a la casa que nos ha llegado hasta nuestros días. Se trata de una serie de niveles de suelo ue 2, 3, 4 y 5, con fábrica a base de baldosas (20x20 cm) con decoración geométrica, que conforman las distintas estancias de la casa. Además se documentan los tabiques con fábrica de ladrillos (ue 9, 10 y 11), que sirven de separación de las habitaciones.

Posteriormente y bajo una serie de rellenos (ue 13, 14, 15 y 16) formados por tierra negruzca suelta con gran cantidad de cascotes de obra tales como gravas, fragmento de ladrillos, plásticos, etc, se documenta la presencia de dos niveles de suelo (A7), uno con fábrica de cal y ladrillo machacado (ue 22) y el otro, suelo empedrado a base de cantos de río (ue 23 y 24). Ambos se adosan al muro ue 6, con fábrica de mampostería trabada con barro y con los paramentos encalados, con unas dimensiones de 3'98 m de longitud por 52 cm de anchura y una altura conservada de 55 cm. La orientación que presenta sería NE-SO. Además hay que hacer mención a la (A6), compuesta por la presencia del canalillo (ue 20) con fábrica de piedras trabadas con cal y carbonilla, que presenta una cubierta a base de *tegulae* reutilizadas (ue 19).

Una vez desmontadas dichas estructuras y bajo dos estratos de relleno (ue 29 y 31), formados por tierra marrón negruzca y textura suelta, que se encuentran en relación con un momento de abandono, se documenta la presencia en el solar de una superficie de uso (A5) formada por tierra de color amarillento y textura muy compacta (ue 33). Presenta unas dimensiones de 3'95 m de longitud por 1'58 m de anchura y una orientación NE-SO. Bajo dicha superficie aparece un *rudus* a base de piedras de diorita y cantos rodados trabados con cal (ue 36).

Posteriormente y bajo un estrato formado por

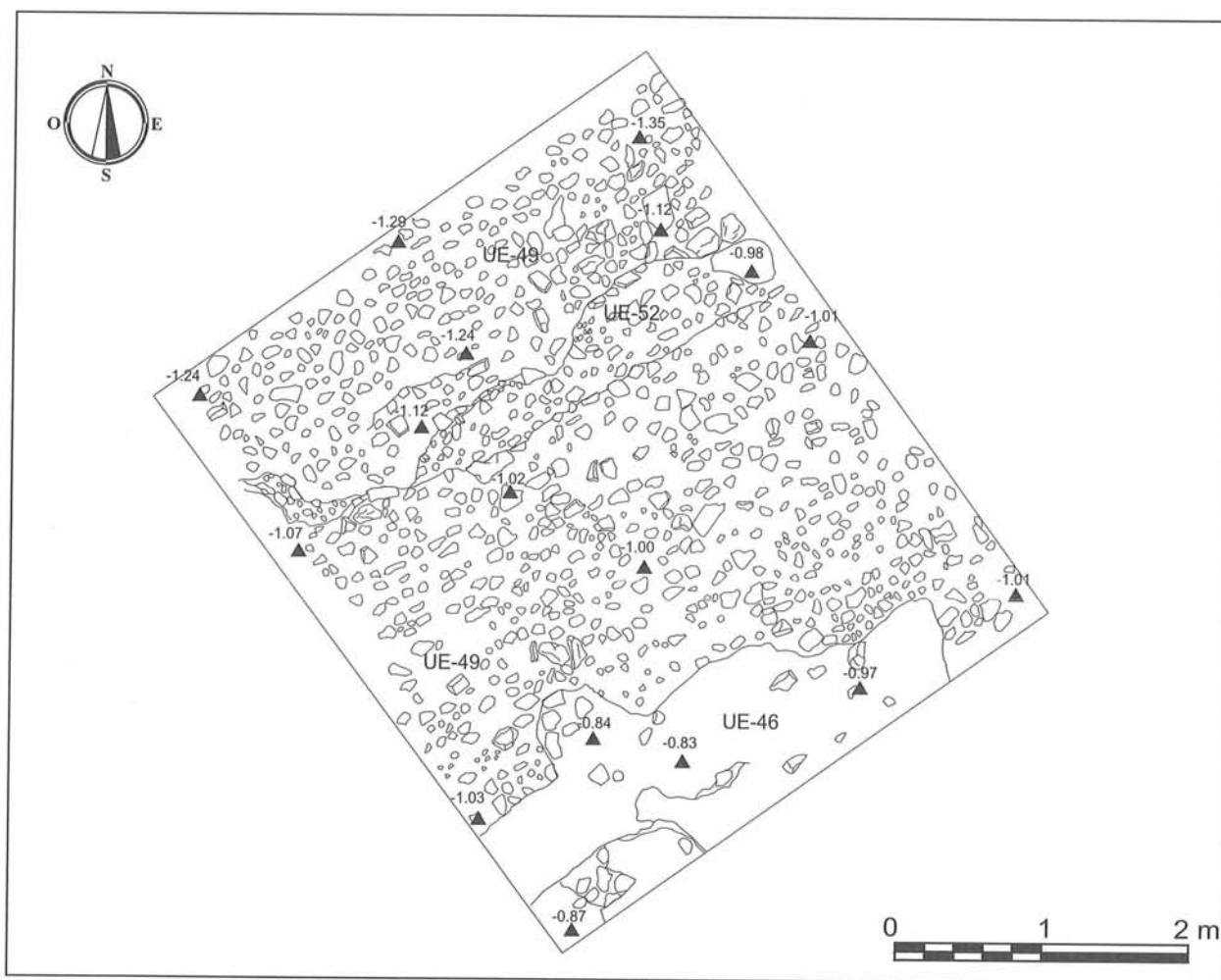


LÁMINA 1

Restos del camino documentado en la intervención

tierra marrón clara (ue 37), se vuelve a documentar la presencia de otra superficie de uso (A4), formada por tierra amarillenta compacta sin ninguna piedra (ue 42), con un ligero buzamiento NE-SO y unas dimensiones conservadas de 3'98 m de longitud (se pierde por los perfiles del corte) por 1'36 m de anchura.

Bajo estos estratos formados por tierra amarillenta muy compacta se documenta en el solar la tercera superficie de uso (A3). Se encuentra formada por restos de pavimento de *opus signinum* de fábrica muy tosca (ue 47) y tierra tamizada muy compactada (ue 45). Dicha superficie de uso presenta una clara orientación NE-SO y los restos de *signinum* se disponen en los extremos del camino, creando una superficie convexa.

Posteriormente bajo estos niveles de tierra amarillenta compacta y restos de *opus signinum*, se documentan unos contextos claramente romanos (ue 48 y 50) sobre el último nivel de suelo (A1). En cuanto al material, hay que destacar la presencia de varios recipientes de terra sigillata hispánica, entre los que destacan un bol Drag. 24-25 y una copa Drag. 35, que nos proporcionan una cronología de 2ª mitad del s. I a principios del s. II (ver láminas 4 y 5).

Dicho nivel de suelo (ver lámina 1), se corresponde con un camino o vía de gran consistencia (ue 49), que se extiende por toda la zona excavada. De textura muy compacta y un grosor que oscila entre los 45 y los 50 cm, presenta una superficie irregular a base de piedras de diorita y cantos rodados de

tamaño medio-pequeño, que se encuentra trabado y compactado con barro, aunque en su superficie se observan restos de cal. Se aprecia un ligero buzamiento desde la zona central del camino hacia su extremo NO. También se observa la presencia en la superficie del camino, de una posible reparación (A2), a base de restos de *signinum*, piedras y fragmentos de ladrillos de pequeño tamaño (ue 46 y 52), que tupen los baches.

Las dimensiones documentadas del camino son de 4'02 m de longitud x 4'70 m de anchura, aunque hay que señalar que se nos adentra por todos los perfiles del corte. Por tanto no hemos podido documentar su anchura total, ya que no hemos encontrado ninguna estructura que lo delimite. En cuanto a su orientación, nos inclinamos a pensar que sería NE-SO, en dirección a los llamados *Columbarios* (lám.2).

## EVOLUCIÓN HISTÓRICA DE LA OCUPACIÓN DEL SOLAR.

Los restos más antiguos se circunscriben al período romano, concretamente a la etapa Alto-Imperial s. I-II d. C. Se corresponden con un camino o vía periurbana con fábrica a base de piedras de diorita, cantos rodados y fragmentos de roca machacada trabados y apisonados con barro, de textura muy compacta y un grosor aproximado entre 45 y 50 cm (ver lámina 3). Las dimensiones documentadas son de 4'70 por 4'04 m. No hemos podido delimitar su anchura total, ya que no se ha documentado ningún muro de cierre de dicho camino. En cuanto a su orientación, nos inclinamos a pensar que sería NE-SO. Barajamos la hipótesis de que se trata de un camino, fuera de las murallas, que serviría de tránsito por una amplia zona de enterramientos que se documentan por todo el Cerro de San Albín y la zona conocida como "los Bodegones". Este tipo de caminos, también se han documentado en otras parte

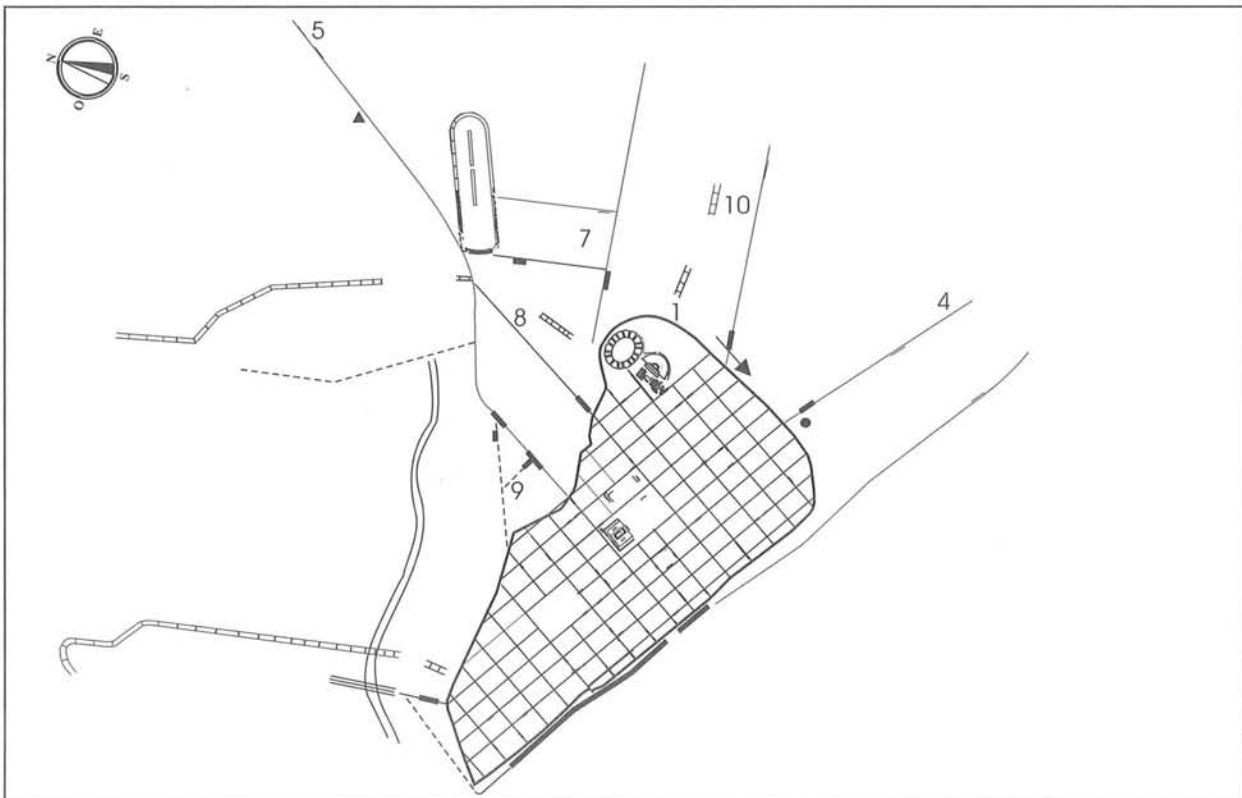


LÁMINA 2

Plano de Sánchez-Marín 2000: Insertando el tramo documentado



de la ciudad, como por ejemplo en la calle Santa Lucía n°21 (Bejarano, 1999) o en las excavaciones del Disco (Ayerbe y Márquez, 1998). Este hecho nos parece muy significativo, ya que se está confirmando por las recientes excavaciones, la existencia de una serie de vías suburbanas secundarias, que servirían de tránsito por todo este espacio extramuros, además de servir de nexo de unión con las vías principales de la ciudad (Sánchez y Marín, 2000).

La vía va a sufrir varias reformas, al menos tres en época Tardo-Antigua s.V - VIII. Así el primer camino documentado, va a ser sustituido o reformado mediante la creación de una serie de tres superficies con fábrica a base de tierra amarillenta muy tamizada y compactada. En las superficies se observa la presencia de restos de cal. Todas estas superficies presentan un ligero buzamiento desde sus extremos NE a SO.

Posteriormente, durante los períodos Medieval y Moderno s. IX-XVIII, no se documenta en el solar ningún tipo de indicio o resto que no sea la mera utilización del mismo como espacio agrícola. En este sentido son muy interesantes los planos antiguos de la ciudad, como el elaborado por Laborde (1802), donde se observa la situación periférica del solar con respecto al entramado de la misma. El único uso se encuentra en relación con tareas agropecuarias.

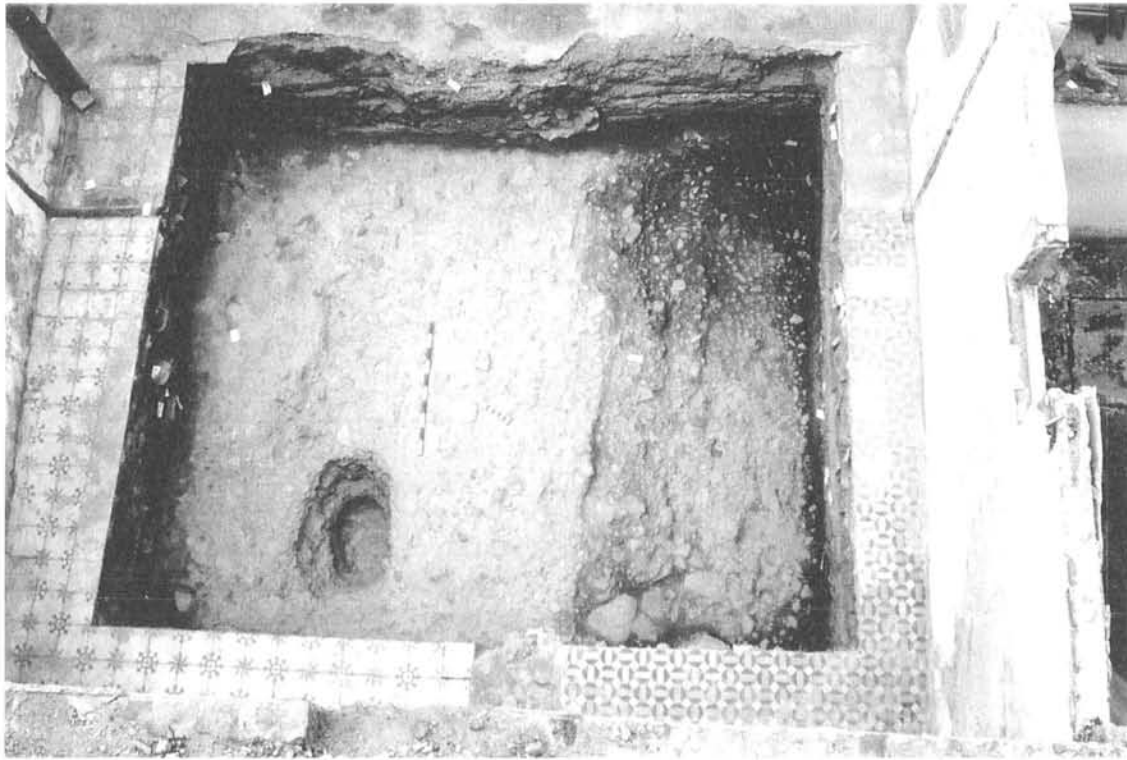
Va a ser a partir del segundo cuarto del s.XX (1930), cuando documentamos los restos relacionados con una vivienda del período Contemporáneo. Concretamente se trata de dos niveles de suelo, uno con fábrica de cal y otro a base de cantos de río

(enrollado) en relación con el patio de la casa. Además se documenta un muro de mampostería trabada con barro, que presenta los paramentos encajados.

Posteriormente se llevaría a cabo una reforma importante de la casa, con la colocación de nuevos niveles de suelo, con decoraciones geométricas en distintas tonalidades y que se corresponderían con las estructuras que han llegado hasta nuestros días. Se trata por tanto, de una media casa con la entrada en un lateral, por la que se accede a un pasillo alargado que comunica con el patio. Entrada y patio de la casa, se disponen en el mismo eje. A este pasillo van a dar todas las habitaciones de la vivienda. Los muros son de mampostería trabado con barro y los paramentos aparecen encajados.

### TRATAMIENTOS DE LOS RESTOS.

Una vez terminados los trabajos de excavación y documentación, se siguieron los criterios en cuanto a protección de los restos, que señaló la Comisión Ejecutiva del Consorcio. En función del proyecto de construcción, en el que venía especificada la colocación de una losa corrida de hormigón de unos 50 cm de grosor, nuestra única matización estuvo en relación con la cota a la que habría que colocar dicha losa. Para ello se tomó como referencia, el punto más alto al que aparece el camino romano documentado durante nuestra intervención. El equipo de seguimiento de obras, se encargó de supervisar dichos trabajos.



**LÁMINA 3**  
Vista aérea de la excavación

### LISTADO DE ACTIVIDADES

Nº. Reg.	Nº Intervención	Nombre	Situación
3016	Hoja: 00N Manzana: 09071 Solar: 08	Villanueva 1999	C/ Villanueva nº 7

Act.	Identificación	Unidades que la integran	Período y etapa
1	Camino romano	49, 53,	Romano, Bajoimperial (III-V)
2	Reparación camino romano	46,52	Romano, Bajoimperial (III-V)
3	Primer camino de tierra	45,47	Tardoantiguo, Siglos V-VI
4	2º camino de tierra.	42,43,44	Tardoantiguo, Siglos VII-VIII
5	3ª superficie de tierra.	33,36	Tardoantiguo, Siglos VII-VIII
6	Canalizaciones casa contemporánea	19,20,21,27	Contemporáneo, Siglos XIX-XXI
7	Estructuras casa contemporánea	6,7,12,22,23,24,	Contemporáneo, Siglos XIX-XXI
8	Red de saneamiento	17,18	Contemporáneo, Siglos XIX-XXI
9	Reformas casa contemporánea.	2,3,4,5,8,9,10,11,25,26,	Contemporáneo, Siglos XIX-XXI
1	Camino romano	49, 53,	Romano, Bajoimperial (III-V)
2	Reparación camino romano	46,52	Romano, Bajoimperial (III-V)
3	Primer camino de tierra	45,47	Tardoantiguo, Siglos V-VI

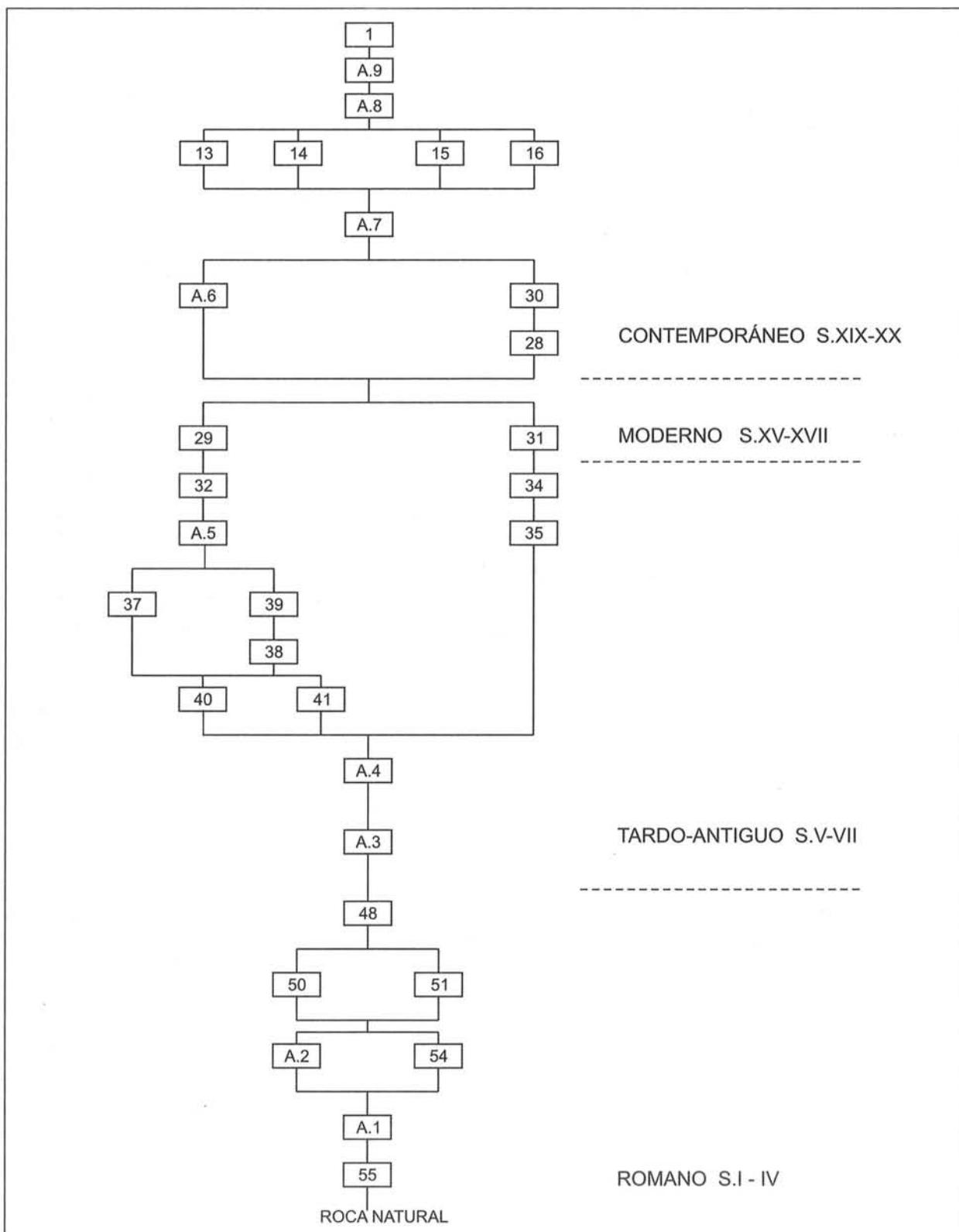


DIAGRAMA DE ACTIVIDADES





## LISTADO DE UNIDADES ESTRATIGRÁFICAS

Nº. Reg.	Nº Intervención	Nombre	Situación
3016	Hoja: 00N Manzana: 09071 Solar: 08	Villanueva 1999	Calle Villanueva nº 7

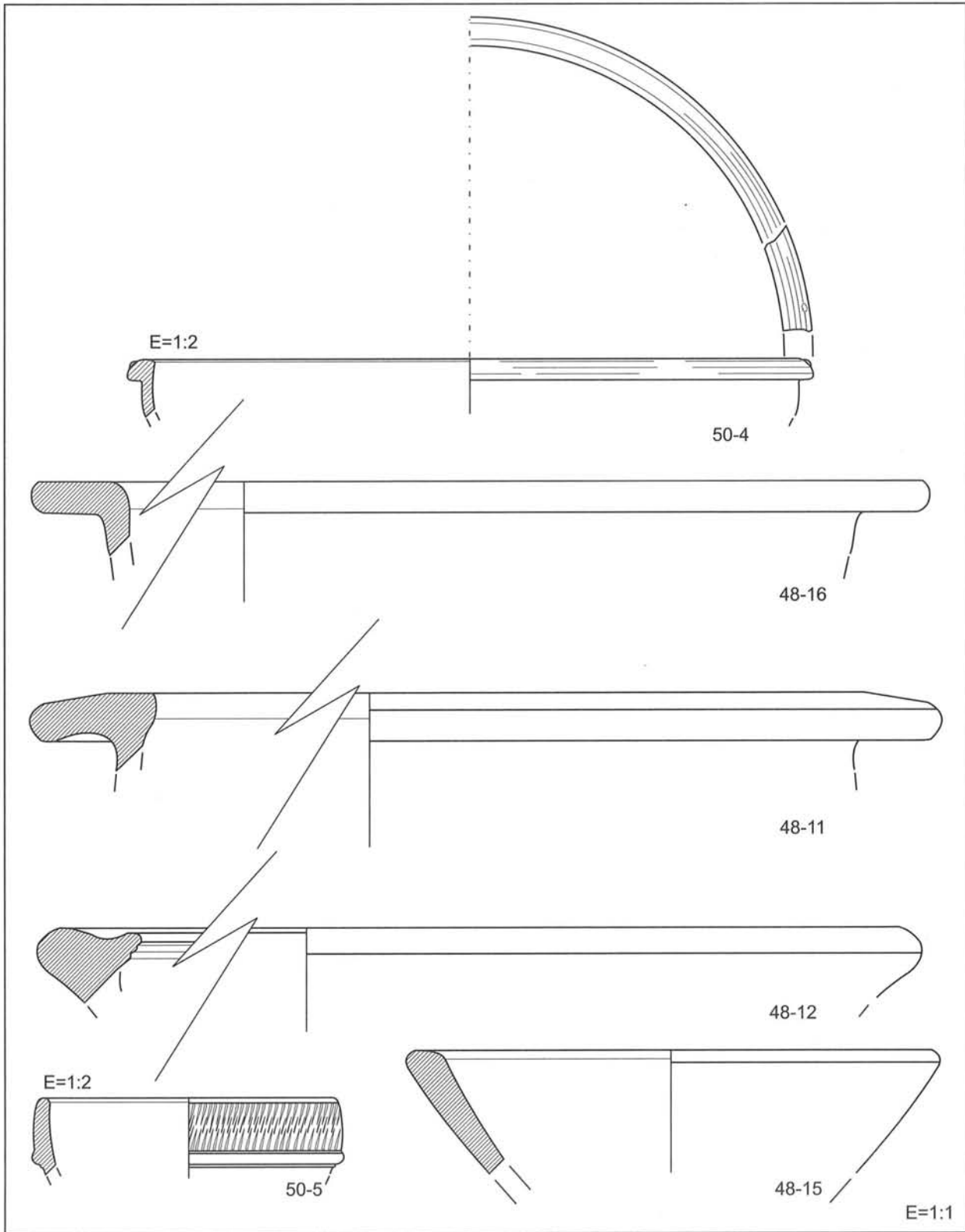
UE	Identificación	Anterior a:	Coetáneo a:	Posterior a:	A	Cronología
1	Sondeo			3, 14, 31		Siglos XIX-XXI
2	Nivel de suelo (habitación 1)			6,9, 13	9	Siglos XIX-XXI
3	Nivel de suelo (habitación 2)	1		6, 10, 11, 14	9	Siglos XIX-XXI
4	Nivel de suelo (cocina)			6, 8, 9, 16	9	Siglos XIX-XXI
5	Nivel de suelo ( pasillo)			6, 10, 11, 15	9	Siglos XIX-XXI
6	Muro	17,20,2,3,4,5,9,10,11,23,24		7, 12	7	Siglos XIX-XXI
7	Fosa muro 6	6, 12		32,33	7	Siglos XIX-XXI
8	Pilar			6	9	Siglos XIX-XXI
9	Tabique de ladrillos	2,4		25	9	Siglos XIX-XXI
10	Tabique de ladrillos	3,5		14,15	9	Siglos XIX-XXI
11	Tabique de ladrillos	3,5		14,15	9	Siglos XIX-XXI
12	Cimentación muro 6	6		7	7	Siglos XIX-XXI
13	Estrato de relleno	2,17		24		Siglos XIX-XXI
14	Estrato de relleno	3		31, 6		Siglos XIX-XXI
15	Estrato de relleno	5		22, 6,10,11		Siglos XIX-XXI
16	Estrato de relleno	4		23, 6,9		Siglos XIX-XXI
17	Fosa tubería	2,3,18		6,13,14	8	Siglos XIX-XXI
18	Tubería	2,3		17	8	Siglos XIX-XXI
19	Cubierta de canalillo	14		20,21	6	Siglos XIX-XXI
20	Canalillo	14,19,21,17		27, 6	6	Siglos XIX-XXI
21	Relleno canalillo	14,19		20	6	Siglos XIX-XXI
22	Superficie de uso	15		6, 31	7	Siglos XIX-XXI
23	Suelo empedrado	16,26	24	6, 29	7	Siglos XIX-XXI
24	Suelo empedrado	13,17	23	6, 29	7	Siglos XIX-XXI
25	Fosa cimentación tabique 1	9,26		23,24	9	Siglos XIX-XXI
26	Relleno de 25.	9		25	9	Siglos XIX-XXI
27	Zanja cimentación ue-20	20,17		6,31	6	Siglos XIX-XXI
28	Fosa rectangular	29,31,7				Siglos XIX-XXI
29	Estrato tierra marrón	23,24,7,17,25		33		Siglos XV-XVIII

UE	Identificación	Anterior a:	Coetáneo a:	Posterior a:	A	Cronología
30	Relleno zanja 28.	29,31,7		28		Siglos XIX-XXI
31	Estrato tierra	14,22,7,27		44		Siglos XV-XVIII
32	Solución de continuidad	29		33		Siglo VIII-IX
33	Estrato tierra amarillenta	32,7		36	5	Siglos VII-VIII
34	Solución de continuidad	31		35,44		Siglos VII-VIII
35	Estrato tierra	34,7		44		Siglos VII-VIII
36	Rudus	33,7		37	5	Siglos VII-VIII
37	Estrato tierra	36,7		40		Siglos VII-VIII
38	Zanja alargada	36,39		40,41,42,43		Siglos VII-VIII
39	Relleno de 38.	36		38		Siglos VII-VIII
40	Superficie de tierra	37,7,39		41		Siglos VII-VIII
41	Estrato tierra amarillenta	40,7,39		42		Siglos VII-VIII
42	Superficie de uso	41,7,38		43	4	Siglos VII-VIII
43	Estrato tierra	42,7,37		47	4	Siglos V-VI
44	Superficie de uso	31,1,7		45	4	Siglos V-VI
45	Estrato de tierra	44,7		46,49	3	Bajoimperial (III-V)
46	Restos de opus signinum	45		49	2	Bajoimperial (III-V)
47	Pavimento opus signinum	43,7		48	3	Siglos V-VI
48	Estrato tierra rojiza	47		50		Altoimperial ( -I-II)
49	Superficie camino	45,50,46		53	1	Altoimperial ( -I-II)
50	Estrato tierra cenicienta	48,51		49,52		Altoimperial ( -I-II)
51	Estrato tierra negruzca	48		50		Altoimperial ( -I-II)
52	Reparación camino	50		49	2	Bajoimperial (III-V)
53	Rudus camino	49		55	1	Altoimperial ( -I-II)
54	Sondeo			53		Siglos XIX-XXI
55	Estrato tierra arcillosa	53				No determinado



## LISTADO DE MATERIALES

Nº. Reg.	Nº Intervención							Nombre	Situación	
3016	Hoja: 00N Manzana: 09071 Solar: 08							Villanueva 1999	C/ Villanueva nº 7	
U.E.	Nº	PC	BO	BA	AS	IN	FR	Forma, grupo, subgrupo	Cronología	Observaciones
45	1		X					Copa, Cerámica, Imitación de paredes finas	Romano, Bajoimperial (III-V)	
45	2		X					Cuenco. Hayes 14-17, Lamboglia 3-8, Cerámica, Sigillata Africana A	Romano, Bajoimperial (III-V)	Cuenco de pared y borde curvo.
48	1		X					Lucerna, Cerámica, Lucerna	Romano, Altoimperial (-I-II)	
48	2					X		Cuenco, Cerámica, Paredes finas	Romano, Altoimperial (-I-II)	Decoración a ruedecilla.
48	3		X					Ritterling 8. Vaso esférico o copa de pared curva., Cerámica, Sigillata Hispánica	Romano, Bajoimperial (III-V)	Pared oblicua y ligeramente curvada, cuyo borde presenta un pequeño baquetón
48	11		X					Plato, Cerámica, De mesa	Romano, Bajoimperial (III-V)	
48	12		X					Cuenco o plato, Cerámica, De mesa	Romano, Bajoimperial (III-V)	
48	15		X					Cuenco, Cerámica, De mesa	Romano, Bajoimperial (III-V)	
48	16		X					Plato, Cerámica, De mesa	Romano, Altoimperial (-I-II)	
50	4		X					Copa. Drag. 35, Cerámica, Sigillata Hispánica	Romano, Altoimperial (-I-II)	Pared curva y borde curvo hacia afuera, decorado con hojas de barbotina.
50	5		X					Bol, Drag. 24-25, Cerámica, Sigillata Hispánica	Romano, Altoimperial (-I-II)	Decoración a ruedecilla.
50	6		X					Bol, Drag. 24-25, Cerámica, Sigillata Hispánica	Romano, Altoimperial (-I-II)	Decoración a ruedecilla



**LÁMINA 4**  
Cerámica romana

