

# Trabajo desarrollado por el Equipo de Seguimiento de Obras durante el año 1998

*Pedro Dámaso Sánchez Barrero*

Las intervenciones desarrolladas por el Equipo de Seguimiento de Obras durante el año 1998 las podemos dividir en: sondeos, zanjas y control de las obras menores llevadas a cabo en el interior de casas o solares.

Con respecto a los sondeos, cuya realización es necesaria para la concesión de la licencia municipal de obra mayor (Mateos, 1997: 216), podemos decir que este Equipo ha realizado más de una treintena de ellos, obteniendo en su mayoría resultado negativo (Mateos, 1997: 216), como sucede con los efectuados en la barriada de San Juan, en la de San Andrés, en la de Plantonal de la Vera o en la urbanización Miralrío. Los positivos se sitúan en el Polígono Industrial "El Prado", en las calles Francisco Almaraz y Hernando Bustamante, en la barriada de San Antonio, en dos solares ubicados

en la calle Marquesa de Pinares, junto con el solar propiedad de la Confederación Hidrográfica del Guadiana localizado en la Avenida Princesa Sofía, donde se exhumaron restos de muros asociados a tumbas.

Las obras realizadas en zanjas son las que han aportado un mayor volumen de información, ayudándonos a completar aspectos urbanísticos de la ciudad. En total se han realizado más de diez intervenciones, destacando las que se llevaron a cabo en la barriada de la República Argentina, en la Avenida Fernández López y en la periferia de la barriada Plantonal de la Vera. También se van a describir las realizadas en la carretera de Don Álvaro, en la salida del puente romano, en el antiguo parque municipal de la calle Atarazanas y la de la calle Almen-dralejo.

## Zanja situada en la barriada de la República Argentina

### FICHA TÉCNICA

**FECHA DE INTERVENCIÓN:** Mayo-Agosto 1998.

**UBICACIÓN DE LA ZANJA:** 00N.11S. Registro 2076.

**CRONOLOGÍA:** Romano, contemporáneo.

**USOS:** Espacio doméstico, funerario, calle.

**PALABRAS CLAVE:** Extramuros, pavimentos hidráulicos, tumbas.

**EQUIPO DE TRABAJO:** Arqueólogo: Pedro Dámaso Sánchez Barrero. Topógrafo: Javier Pacheco. Dibujante: Alberto Crespo. Operarios de Excavación: Jose María Ramos, Eusebio Salguero, Consuelo Sánchez y Berta Marín como becaria del II Curso de Verano organizado por el Consorcio.

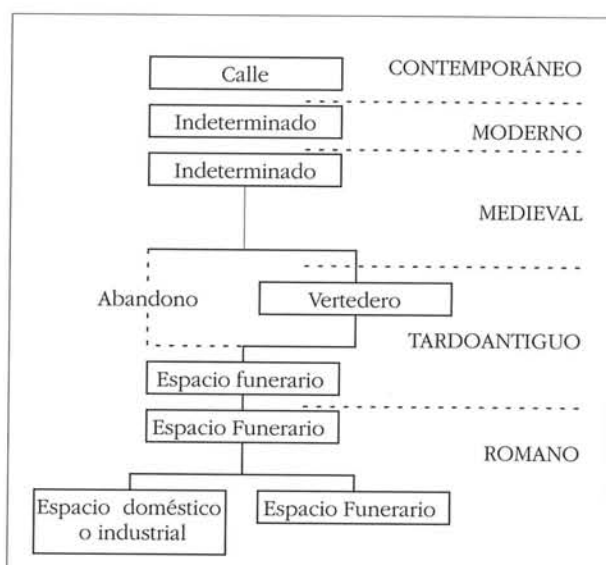


DIAGRAMA OCUPACIONAL

### BIBLIOGRAFÍA

AYERBE VÉLEZ, R., Y MÁRQUEZ PÉREZ, J. (1998): "Intervención Arqueológica en un solar de la calle Cabo Verde". *Mérida Excavaciones Arqueológicas. Memoria 1996*. pp. 135-166.

GARCÍA SANDOVAL, E. (1966): "La casa romana de la Anfiteatro". *Excavaciones Arqueológicas en España*, n.º 49.

GARCÍA SANDOVAL, E. (1969): *La casa romana del Anfiteatro*. Mérida.

MÁRQUEZ PÉREZ, J. (1998): "Nuevos datos sobre la dispersión de las áreas funerarias de Emerita Augusta". *Mérida Excavaciones Arqueológicas. Memoria 1996*. pp. 291-301.

SÁNCHEZ SÁNCHEZ, G., Y NODAR BECERRA, R. (1999): "Reflexiones sobre las casas suburbanas en Augusta Emerita: Estudio preliminar". *Mérida. Excavaciones Arqueológicas. Memoria 1997*. pp. 367-386.

### PRESENTACIÓN

Durante los meses de Mayo-Agosto, atendiendo a una solicitud presentada por la empresa Agromán, el Equipo de Seguimiento de Obras realizó el control de los movimientos de tierras para la construcción de un colector de aguas residuales, que debía sustituir a los antiguos situados en los jardines de las casas de la barriada de la República Argentina. Las zanjas recorrían la parte central de las calles y poseían una anchura que oscilaba entre 1,5 m. y 2 m. Su profundidad también era variable, y dependía de la pendiente del terreno y de la cota a la que estaba situado un pozo de desagüe ubicado en la calle Octavio Augusto donde iban a verter todas las nuevas acometidas.

El total de la obra no fue terminada, ya que la empresa se marchó dejando sin realizar las zanjas de la calle Marco Agripa y parte de las de la calle Villafranca, reanudándose en el mes de Junio de 1999. De esta manera, los resultados de dichas intervenciones serán publicados en la memoria de ese año.

### CONTEXTUALIZACIÓN

La zona donde se realizaron las zanjas está situada extramuros, muy próxima a los restos de muralla visibles en el solar que ocupa el anfiteatro y cuya cronología ha levantado polémica entre los diferentes autores que han estudiado el monumento (Coloquio Internacional "El Anfiteatro en la Hispania Romana", 1995 ).

Los estudios sobre la ocupación de espacios próximos son abundantes. Ya en 1985, los responsables del Museo Nacional de Arte Romano hicieron varias intervenciones en la barriada de la República Argentina (departamento de documentación n.º de registro 10), registrándose la presencia de un espa-



Plano de situación



cio funerario ubicado extramuros, fechado en época tardorromana y visigoda. En 1995, en el solar que ocupa el estadio de fútbol, se exhumaron restos de una instalación industrial y de un espacio funerario (Márquez, 1997).

En la zona Este de la barriada se documentó un amplio espacio funerario en el lugar conocido como “el disco”, donde se documentaron tumbas de inhumación e incineración, estructuras de uso doméstico y una vía (Ayerbe *et alli*, 1998). También hay que mencionar la intervención desarrollada en el verano de 1994 en el interior del solar que ocupa la llamada “Casa del Anfiteatro”, donde se localizó un monumento funerario con inhumaciones fechadas a partir del siglo III d.C., tras el abandono de un espacio doméstico anterior (Palma *et alii*, 1997).

Por lo tanto, esta zona en la que actualmente se sitúa la barriada de la República Argentina, está rodeada por un espacio funerario con tumbas de cronología diversa que van desde los primeros momentos de fundación de la colonia hasta época visigoda. Tampoco debemos olvidar la ocupación suburbana de casas con gran extensión y calidad en sus pavimentos (Sandoval, 1969) que hacen de este espacio un lugar interesante para precisar su evolución ocupacional (Sánchez Sánchez *et alii*, 1999).

## INTERVENCIÓN

La intervención en las zanjas se realizó teniendo siempre en cuenta las necesidades de la obra, ya que era conveniente abrir determinadas calles para no cortar totalmente el tránsito de vehículos por la barriada, de ahí que estableciésemos tres zonas de intervención; coincidiendo con la apertura de las zanjas de las calles Villafranca de los Barros, Avenida de los Estudiantes y Publio Carisio. De esta manera los trabajos de la obra se simultanearon con los arqueológicos no produciéndose retrasos en su ejecución, ya que era necesario tener espacios documentados en los que los operarios de la empresa Agromán pudiesen desarrollar su actividad.

Las zanjas fueron abiertas por una máquina retroexcavadora, lo que suponía la alteración estratigráfica de la zona intervenida y la imposibilidad, en numerosas ocasiones, de establecer relaciones físicas entre los diferentes elementos. A esto se le unía las reducidas dimensiones de las zanjas y la presencia de construcciones cercanas, que impedían documentar una estructura en su totalidad y realizar cualquier ampliación para exhumarla completamente.

## DESARROLLO DE LA INTERVENCIÓN

### ZONA 1: CALLE VILAFRANCA

#### Ocupación Contemporánea

Comenzaron los trabajos con la retirada, por parte de la máquina retroexcavadora, del aglomerado y la grava artificial que sirve de solera a la calle (UE 1). Debajo se registró la presencia de dos estratos de diferente textura y composición. El primero de ellos (UE 2), muy arcilloso con abundante material constructivo de época contemporánea, fue echado para nivelar el terreno que presenta un buzamiento hacia el Este, donde se encuentra la urbanización “los Capiteles”, en el sitio de “el Disco”. El segundo estrato (UE 3) posee una textura más arenosa, con una composición de abundante material cerámico de época contemporánea, mezclados con fragmentos de sigillata del siglo I, II y III d.C. y cerámica común romana.

#### Ocupación Tardoantigua

En la parte Este de la zanja y coincidiendo con la realización de un pozo de desagüe, el estrato contemporáneo UE 3 estaba situado sobre una tierra con abundantes restos de carbones, cenizas, cerámicas y huesos animales (UE 26), que cubrían a una inhumación (UE 31) de un individuo en edad adulta en posición decúbito prono, con los huesos impregnados de ceniza. Presentaba una orientación SW-NE y una ausencia de ajuar funerario. La posición forzada en la que se encontraba el individuo y

la ausencia de fosa hace pensar que no fue colocado cuidadosamente, más bien fue arrojado.

La inhumación apoyaba en un estrato rojizo (UE 32) con abundante material cerámico y restos óseos animales, datable en época altoimperial, que antecedió a la roca natural.

### **Ocupación Altoimperial**

De esta fase se documentan varias estructuras, muchas de ellas arrasadas de antiguo, destacando la presencia de incineraciones realizadas en fosas excavadas en la roca, rellenas con cenizas y carbones procedentes de la cremación del individuo, al que se le acompañaba de su correspondiente ajuar funerario. Este estaba compuesto como sucede con la A7, de ungüentarios cerámicos (lámina 3) dispuestos en el interior de la fosa (UE29), una lucerna con disco decorado, un fragmento de vidrio procedente de un platito muy deteriorado y un vasito cerámico, datados en el siglo I d. C..

Otra incineración, como le sucede a la A1, iba situada en el interior de una caja de ladrillos (UE 4). Esta estructura fue saqueada en la antigüedad y nos la encontramos sin su cubierta y con los restos óseos, carbones y su ajuar funerario (UE 5) esparcidos por toda la caja.

Otra incineración estaba compuesta por una urna funeraria (UE 16) de forma globular muy deteriorada, metida en una fosa (UE 17) rellena con piedras de tamaño pequeño que sirvieron de cuña a su base, impidiendo su movimiento. En el interior se documentó la presencia de huesos calcinados muy machacados, mezclados con carbones y cenizas. No se registró ajuar funerario.

Junto con las incineraciones y situada a una misma cota, se exhumó una estructura (A 8) compuesta por una fosa antropomorfa (UE 34) excavada en la roca, que contenía los restos de una inhumación (UE 33) de un individuo adulto en posición decúbito supino con una orientación SW-NE. Junto a los pies se registró la presencia de siete piezas cerámicas algunas de ellas con sello de alfarero y

grafiti (lámina 3), una de vidrio (ungüentario). Destacan dos pequeños cuencos de T.S.H. sin decoración, correspondientes a la forma Dragendorf 35 uno de ellos con sello de alfarero *Cantabri* (Mayet,1984: *planche CCX*) y contenidos en otro cuenco de cerámica común de mayor tamaño. A una cota más alta, aunque perteneciente al mismo ajuar, aparece un cuenco de sigillata con sello de alfarero Paternio (Mayet, 1984: *planche CCVIII*) y una botella cerámica con cuerpo globular. Todo está fechado en la segunda mitad del siglo I d.C. (lámina 3).

### **ZONA 2: AVENIDA DE LOS ESTUDIANTES**

#### **Ocupación Bajoimperial**

En esta fase, debajo del estrato contemporáneo UE 2, se exhumaron los restos de un canal (UE 35) de pobre fábrica, realizado con material latericio en su mayor parte fragmentado, con una anchura de 14 cms. en su interior. Su orientación era N-S, con un buzamiento hacia la zona septentrional, donde se sitúa el solar de la "Casa del Anfiteatro".

#### **Ocupación Altoimperial**

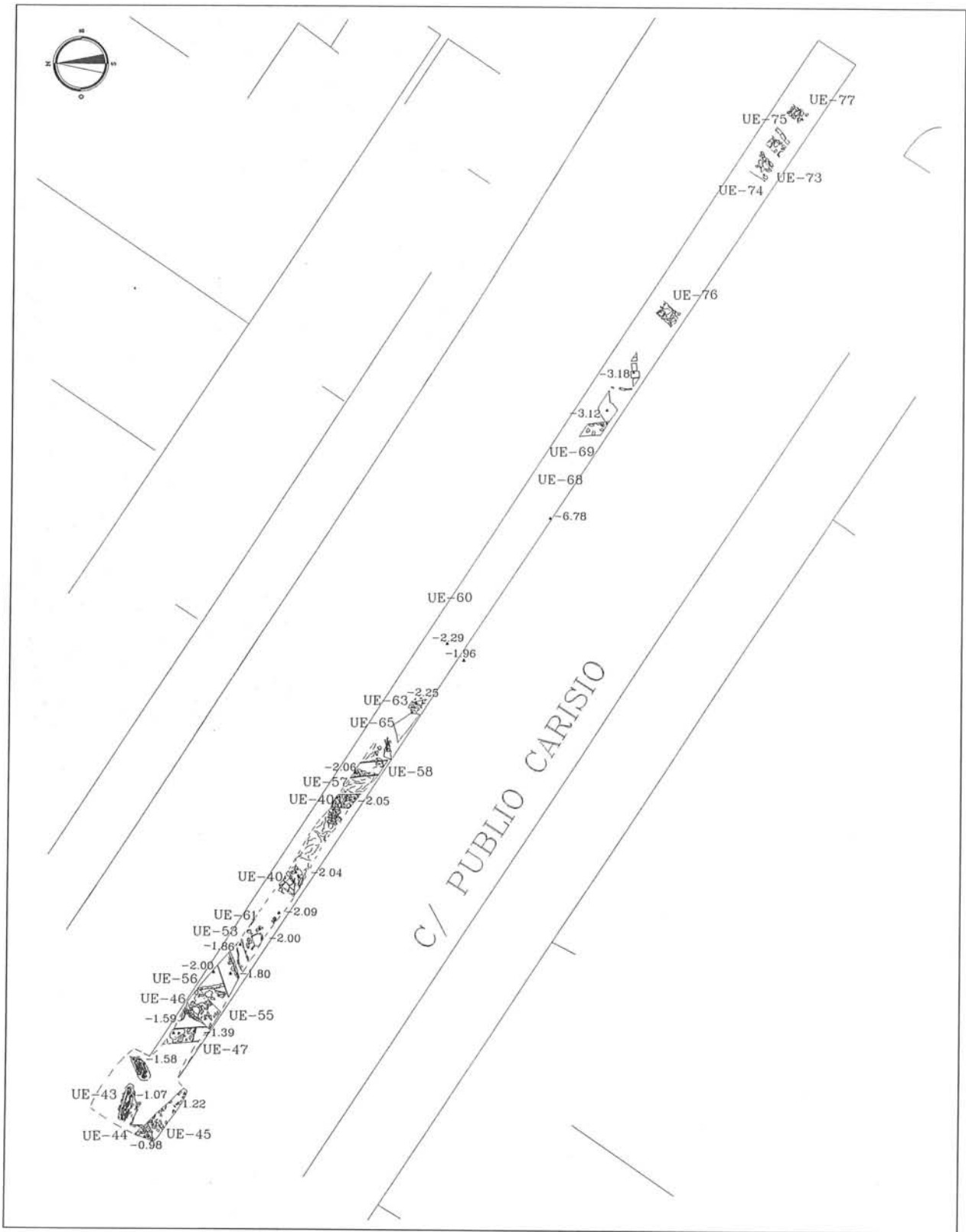
Los restos del canal (UE 35) cubrían a una estructura (A 9) más antigua excavada en la roca y compuesta por una cubierta (UE 37) de ladrillos dispuestos en hilera, irregularmente alineados, con un módulo de 30 x 14 cms. y una orientación SW-NE. Las paredes y el suelo del canal (UE 38) iban realizadas también en ladrillo de tamaño diferente (40 x14 cms.). Poseía una anchura interior de 21 cms. y un buzamiento hacia el NE.

### **ZONA 3: C/ PUBLIO CARISIO**

#### **Ocupación Tardoantigua**

En esta zona y bajo un estrato arcilloso (UE 39) con abundante material contemporáneo, se localizó la presencia de inhumaciones (A 10, A 11, A 15) de





**LÁMINA 1**

Plano general con estructuras romanas C/ Publio Carisio



individuos en edad adulta, en posición decúbito supino y con una orientación W-E. La A 10 y A 11 tenían sus fosas (UE 42 y 43) excavadas en un nivel de destrucción (UE 40) procedente de una estructura funeraria anterior (A 13), pero que cuando se realizaron las tumbas, ya estaba abandonada.

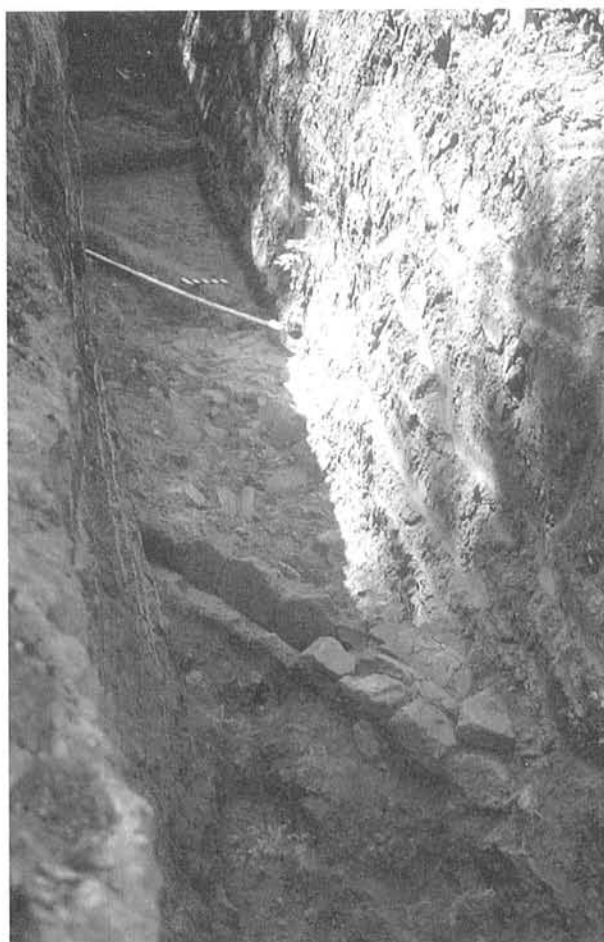
Otra estructura (A 15), situada hacia el Sur de la zanja, cortaba a un pavimento (UE 63) de mortero hidráulico de pobre fábrica, de cronología más antigua. Poseía una cubierta plana realizada por un doble enlosado (UE 59 y 62) de ladrillos sin argamasa y con un módulo de 42 x 27,5 x 4 cms., que cubría a una gran losa de mármol blanco anepígrafa (UE 64), que había sido acuñada en sus lados con fragmentos de tégulas y mortero hidráulico, regularizando las desigualdades del terreno sobre el que se asentaba. Bajo la losa se encontraba una fosa antropomorfa (UE 66) que contenía los restos de un individuo (UE 65) en edad adulta en posición decúbito supino y con orientación W-E.

#### Ocupación Bajoimperial

De esta fase y amortizado por un nivel de destrucción (UE 40), se registró la presencia de una estructura (A 12) de la que únicamente se pudo documentar dos muros (UE 45 y 46) realizados de *opus caementicium* de muy buena fábrica. El primero de ellos (UE 45) posee una orientación SE-NW y unas dimensiones documentadas de 2,63 x 0,68 m.. El segundo (UE46), de la misma fábrica que el anterior, posee una orientación SW-NE y unas dimensiones documentadas de 1,34 x 0.78 m. Este último muro apoyaba en otro de cronología anterior sirviéndole de cimentación.

#### Ocupación Altoimperial

Dentro de este momento podemos destacar la presencia de una serie de muros (UE 47, 53, 57, 58, 60, 73, 76) de muy buena fábrica realizados con cuarcitas de mediano tamaño trabadas con cal. Las reducidas dimensiones de la zanja en la que se estaba interviniendo nos impidió identificar estructuras,



**LÁMINA 2**  
Pavimento de *opus signinum* con media caña UE 68  
junto con canal

a pesar de que también se documentó un número importante de pavimentos de mortero hidráulico (UE 56, 63, 69 y 74), pero sin que se pudiese establecer una relación física entre las diferentes unidades.

Los muros UE 47, 53 y 58 son los de mejor factura, realizados con cuarcitas trabadas con cal y con un anchura de 54 cms.. Iban enlucidos en una de sus caras con un preparado de cal y arena muy consistente, con un grosor de 2 cms.

También se documentó la presencia de un pavimento (UE 69) de mortero hidráulico de muy buena fábrica, con restos en los lados E y N de un cuarto de caña (lámina 2) pero sin que pudiese asociarse a ningún tipo de muro.



Debemos destacar la presencia de un estrato (UE 71) compuesto de teselas muy gruesas de lados irregulares mezcladas con tierra, que pudieron provenir de algún tipo de pavimento musivo arrasado y arrojado allí.

Por último y sin poder precisar su coetaneidad con las unidades anteriormente descritas, se documentaron dos canales de ladrillo (UE 70 y 75), con una orientación para el primero de E-W, y de SW-NE para el segundo, con un buzamiento hacia la parte baja de la barriada donde se encuentran los solares de la “Casa del Anfiteatro” y “del Disco”, con similares características al documentado (A 9) en la zona 2 (Avenida de los Estudiantes).

### **EVOLUCIÓN HISTÓRICA DE LA OCUPACIÓN DE LA ZONA INTERVENIDA**

Debido a las dimensiones tan reducidas en las que se trabajó y a la utilización de medios mecánicos, podemos decir que es difícil establecer una evolución ocupacional del espacio intervenido.

En la zona primera, que corresponde a la calle Villafranca, nos encontramos con una serie de estructuras (A1, A2, A3, A4, A5, A6, A7 y A8) muy similares a las documentadas en “el Disco” (Ayerbe *et alii*, 1998), con unos ajueres funerarios compuestos por piezas vítreas y platos de T.S.H. que nos dan una cronología de la segunda mitad del siglo I d.C., con una convivencia del rito de incineración (A 1, A 2, A 3, A 4 y A 7) e inhumación (A 5 y A 8). Estos enterramientos se sitúan cerca de la calzada, documentada por Ayerbe y Márquez en su excavación de 1996, e incluso, pudieron formar parte de la misma área funeraria ya que las estructuras estaban situadas al final de la calle Villafranca en confluencia con la calle Octavio Augusto. Cuanto más vamos ascendiendo hacia el alto donde actualmente se sitúa el campo de fútbol, los enterramientos de este período van disminuyendo hasta desaparecer en la confluencia con la calle Publio Carisio, registrándose la presencia de otras estructuras relacionadas con un ámbito doméstico o industrial.

En la tardoantigüedad se registra la presencia de un enterramiento con un individuo que debido a la posición de sus huesos y la ausencia de fosa nos hace suponer que más que enterrado fue arrojado, amortizándose con un potente nivel de relleno (UE 26) compuesto por restos óseos animales, carbones, cenizas y fragmentos cerámicos rotos (vertedero).

Del período musulmán y moderno no poseemos ningún tipo de información, si la hubo es posible que fuese arrasada al realizar la urbanización de la barriada, ya que encima de los restos tardoantiguos nos encontramos un estrato de nivelación de época contemporánea.

En las otras dos zonas el comportamiento ocupacional es diferente, ya que durante el altoimperio están llenas de estructuras pavimentadas con mortero hidráulico pertenecientes a estancias de una casa o bien a instalaciones industriales próximas (Márquez, 1997). En las cercanías de esta zona se documenta una ocupación de dos casas suburbanas próximas a la muralla, fechadas en el siglo I d.C. (Canto *et alii*, 1997) y con un abandono durante el siglo III d.C. amortizándose con una estructura funeraria. Sin embargo, las primeras excavaciones de la “Casa del Anfiteatro” (Sandoval, 1969) dan una cronología del siglo III d.C.

Una intervención reciente en la zanja de la calle Marco Agripa ha confirmado estas cronologías de uso y abandono, cuyos resultados serán publicados en la Memoria de 1999.

Lo que sí nos deja claro la intervención en esta zanja es que estas estructuras, o parte de ellas, son amortizadas por otra (A 12) de tipo mausoleo, en el siglo III d.C., asociada a elementos cerámicos del bajoimperio. Esta edificación estaría en relación con la situada al Sur del solar de la “Casa del Anfiteatro” (Canto *et alii*, 1997), flanqueando la calzada documentada en la excavación “del Disco”.

Sobre los restos de canales exhumados no podemos precisar si estarían relacionados o no con las estructuras del siglo I d.C., aunque fragmentos



de sigillatas recogidas en sus fosas de fundación nos ofrecen la misma cronología. Es probable que fuesen pequeñas conducciones que llevasen el agua del acueducto que viene del embalse de Cornalvo, y que pasa por los solares ocupados actualmente por el colegio Giner de los Ríos o el estadio de fútbol (Márquez, 1997), hacia la zona de la ladera donde actualmente está situada la Barriada.

Ya en la tardoantigüedad el espacio debió estar abandonado completamente, y el establecimiento de un área funeraria se realiza con el posible desconociendo de la existencia de una ocupación del siglo I d.C.. Pavimentos y estructuras anteriores son rotas al realizar las fosas para, en ellas, poner inhumaciones (A 10 y A 11) sin ajuar funerario y con orientación W-E.

Del período medieval y moderno no conocemos nada y al igual que sucedía con la zona I, los estratos pudieron ser arrasados cuando se realizó la barriada.

### TRATAMIENTO DE LOS RESTOS

Los restos documentados en las zanjas de la barriada fueron conservados en su mayoría desmontando únicamente lo necesario, ya que las cotas para poner las tuberías impedían optar por soluciones alternativas, pues, un cambio en el trazado de las mismas supondría encontrar nuevos restos o una subida en la cota del trazado impediría el desagüe de las casas de los vecinos. La protección que se le dio a otras estructuras fue arena lavada de río y poliuretano expandido junto al hormigón.

## LISTADO DE UNIDADES ESTRATIGRÁFICAS

N.º REG.	N.º DE INTERVENCIÓN	NOMBRE	SITUACIÓN
2076	Hoja: 00N.11S Manzana: - Solar: -	BDA. REPÚBLICA ARGENTINA	Avda. de los Estudiantes

U.E.	Identif.	Ant. a	Coet.	Posterior a	Ac.	Cronología	U.E.	Identif.	Ant. a	Coet.	Posterior a	Ac.	Cronología
1	conglomerado y zahorra de la calle			2		Siglos XIX-XXI	16	Urna funeraria	3		17	4	Altoimperial (-I-II)
2	Tierra arcillosa con material constructivo	1		3		Siglos XIX-XXI	17	Fosa para contener la urna	16		Roca	4	Altoimperial (-I-II)
3	Tierra de color negruzco con material constructivo	2		4,5,7,8,10		Romano	18	Estrato de carbones de incineración	3		Roca		Altoimperial (-I-II)
4	Estructura de ladrillos.	3,5		greda	1	Altoimperial (-I-II)	19	Estrato de carbones.	14		Roca		Altoimperial (-I-II)
5	Relleno de la estructura	3,6		4	1	Altoimperial (-I-II)	20	Mancha de carbón	3		Roca		Altoimperial (-I-II)
6	fosa	7			1	Altoimperial (-I-II)	21	Mancha de carbones	3		Roca		Altoimperial (-I-II)
7	carbones y cal	3		6	1	Altoimperial (-I-II)	22	inhumación	3		23	5	Altoimperial (-I-II)
8	Relleno de fosa	3		9	2	Altoimperial (-I-II)	23	fosa de inhumación	22		Roca	5	Altoimperial (-I-II)
9	fosa de incineración	8		Roca	2	Altoimperial (-I-II)	24	Estrato de tierra con carbones	3		Roca		Altoimperial (-I-II)
10	mancha de carbones	3		Greda		Romano	25	fosa circular	26	29	roca	6	Altoimperial (-I-II)
11	carbones	3		11		Romano	26	Tierra de relleno con carbones y cenizas	3		25,31		Tardoantiguo
12	Restos de una incineración	3		Greda		Altoimperial (-I-II)	27	Mancha de carbones	3		30	7	Altoimperial (-I-II)
13	Impronta de incineración	3		greda		Romano	28	Estrato de tierra arcillosa y Ajuar funerario.	26		29	6	Altoimperial (-I-II)
14	Estrato de tierra anaranjada	3		19		Romano	29	Fosa	28	25		6	Altoimperial (-I-II)
15	Fosa	11		Greda		Altoimperial (-I-II)	30	Fosa.	27		roca		Altoimperial (-I-II)
							31	Inhumación.	26		32		Tardoantiguo



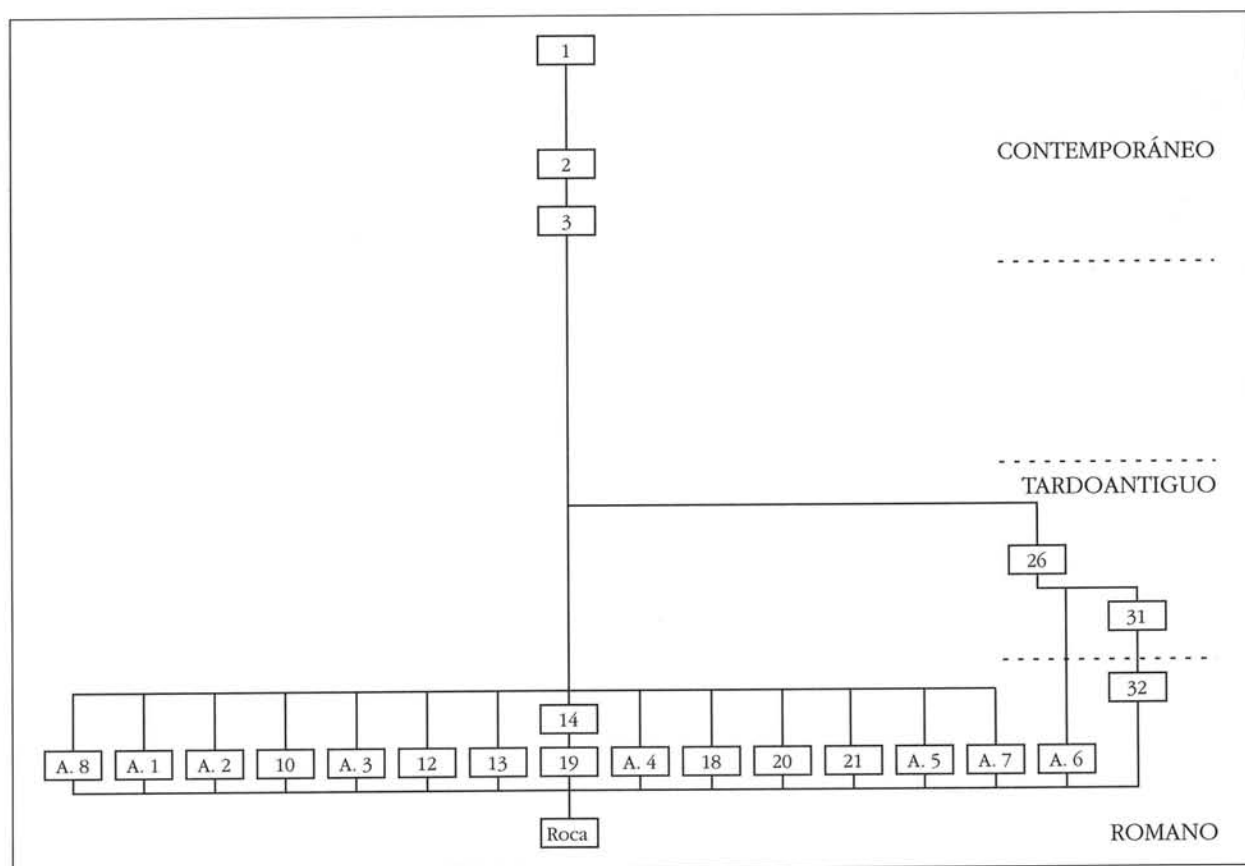
U.E.	Identif.	Ant. a	Coet.	Posterior a	Ac.	Cronología	U.E.	Identif.	Ant. a	Coet.	Posterior a	Ac.	Cronología
32	Tierra rojiza con material constructivo.	26,31		Greda		Altoimperial (-I-II)	55	Pavimento.	54		56, 53		Altoimperial (-I-II)
33	Inhumación con relleno de fosa.	32		34	8	Altoimperial (-I-II)	56	Pavimento.	54,55		53?	14	Altoimperial (-I-II)
34	Fosa.	33		Greda	8	Altoimperial (-I-II)	57	Conjunto de piedras (posible cimentación)	40		Greda		Altoimperial (-I-II)
35	Canal.	2		37		Bajoimperial (III-V)	58	Muro.	2,40		Greda		Bajoimperial (III-V)
36	Sillar.	2				Bajoimperial (III-V)	59	Conjunto de ladrillos (1ª Cubierta de la tumba).	39		62	15	Tardoantiguo
37	Ladrillos de la cubierta del canal.	35		38	9	Altoimperial (-I-II)	60	Muro.	2,40		Greda		Altoimperial (-I-II)
38	Canal.	37			9	Altoimperial (-I-II)	61	Fosa.	40		Greda		Altoimperial (-I-II)
39	escombros	1		40,39,53		Siglos XIX-XXI	62	2ª cubierta de tumba	59		64	15	Tardoantiguo
40	Estrato de relleno (nivel de destrucción)	39,42,43		54,55,57,58,60,61,63,68,69,70,45,46		Altoimperial (-I-II)	63	Pavimento.	40		59		Altoimperial (-I-II)
41	Relleno de fosa.	39		42	10	Tardoantiguo	64	Losa de mármol.	62		65	15	Tardoantiguo
42	Fosa.	41		40	10	Tardoantiguo	65	Relleno de fosa.	64		66	15	Tardoantiguo
43	Fosa.	44		40	11	Tardoantiguo	66	Fosa.	65		63	15	Tardoantiguo
44	Inhumación.	39		43	11	Tardoantiguo	67	Cimentación.	63		Greda		Altoimperial (-I-II)
45	Muro.	39,40		48	12	Bajoimperial (III-V)	68	Canal de ladrillo.	40		?		Altoimperial (-I-II)
46	Muro.	39,,40		47	12	Bajoimperial (III-V)	69	Restos de pavimento hidráulico	40		?		Altoimperial (-I-II)
47	Muro.	40,49,46		Greda		Altoimperial (-I-II)	70	Ladrillos (posible canal).	40		?		Altoimperial (-I-II)
48	Cimentación (zanja de cimentación)	45		49,50	12	Altoimperial (-I-II)	71	Conjunto de teselas.	2		72		Altoimperial (-I-II)
49	Tierra arcillosa.	40,48		50, 47		Altoimperial (-I-II)	72	Tierra arcillosa.	71,73				Bajoimperial (III-V)
50	Fosa.	49,51,48		52 y greda.	13	Altoimperial (-I-II)	73	Muro.	2,74		72	16	Altoimperial (-I-II)
51	Relleno de fosa.	49		50	13	Altoimperial (-I-II)	74	Pavimento.	40		73, 72	16	Altoimperial (-I-II)
52	Cimentación.	50		Greda.		Altoimperial (-I-II)	75	Ladrillos con piedras (posible canal).	2				Altoimperial (-I-II)
53	Muro.	39,54,55			14	Altoimperial (-I-II)	76	Muro.	72		?		Altoimperial (-I-II)
54	Tierra arcillosa.	40		53		Altoimperial (-I-II)							



## LISTADO DE ACTIVIDADES

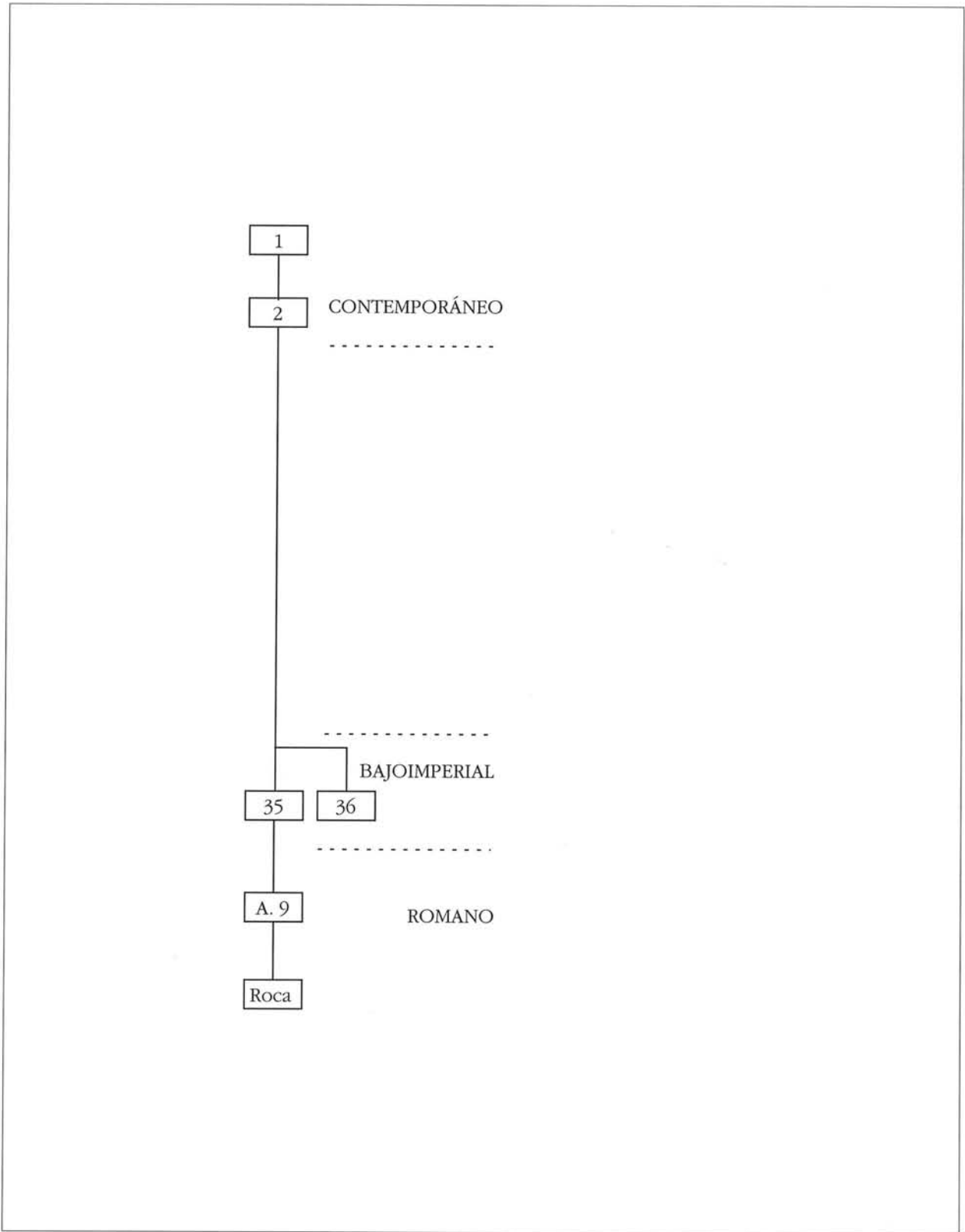
N.º REG.	N.º DE INTERVENCIÓN	NOMBRE
2076	00N.11S- - . -	BDA. REPÚBLICA ARGENTINA

Act.	Identificación	Unidades que la integran	Período y etapa
1	tumba de incineración	4, 5, 6, 7	Romano, Altoimperial (-I-II)
2	Incineración	8 y 9	Romano, Altoimperial (-I-II)
3	incineración	11, 15	Romano, Altoimperial (-I-II)
4	Incineración en urna	16 y 17	Romano, Altoimperial (-I-II)
5	Tumba con inhumación	22, 23	Romano, Altoimperial (-I-II)
6	Incineración	25, 28 y 29	Romano, Altoimperial (-I-II)
7	incineración	27 y 30	Romano, Altoimperial (-I-II)
8	tumba con inhumación	33, 34	Romano, Altoimperial (-I-II)
9	canal	37, 38	Romano, Altoimperial (-I-II)
10	tumba de inhumación	41, 42	Tardoantiguo, No determinada
11	tumba de inhumación	43, 44	Tardoantiguo, No determinada
12	Estructura funeraria	45, 46, 48	Romano, Bajoimperial (III-V)
13	Estructura alargada excavada en roca	50, 51	Romano, Altoimperial (-I-II)
14	estancia	53, 56	Romano, Altoimperial (-I-II)
15	tumba con inhumación	59, 62, 64, 65, 66	Tardoantiguo, No determinada
16	Estructura con pavimento hidráulico	73, 74	Romano, Altoimperial (-I-II)



**DIAGRAMA DE ACTIVIDADES.** Argentina. Zona 1





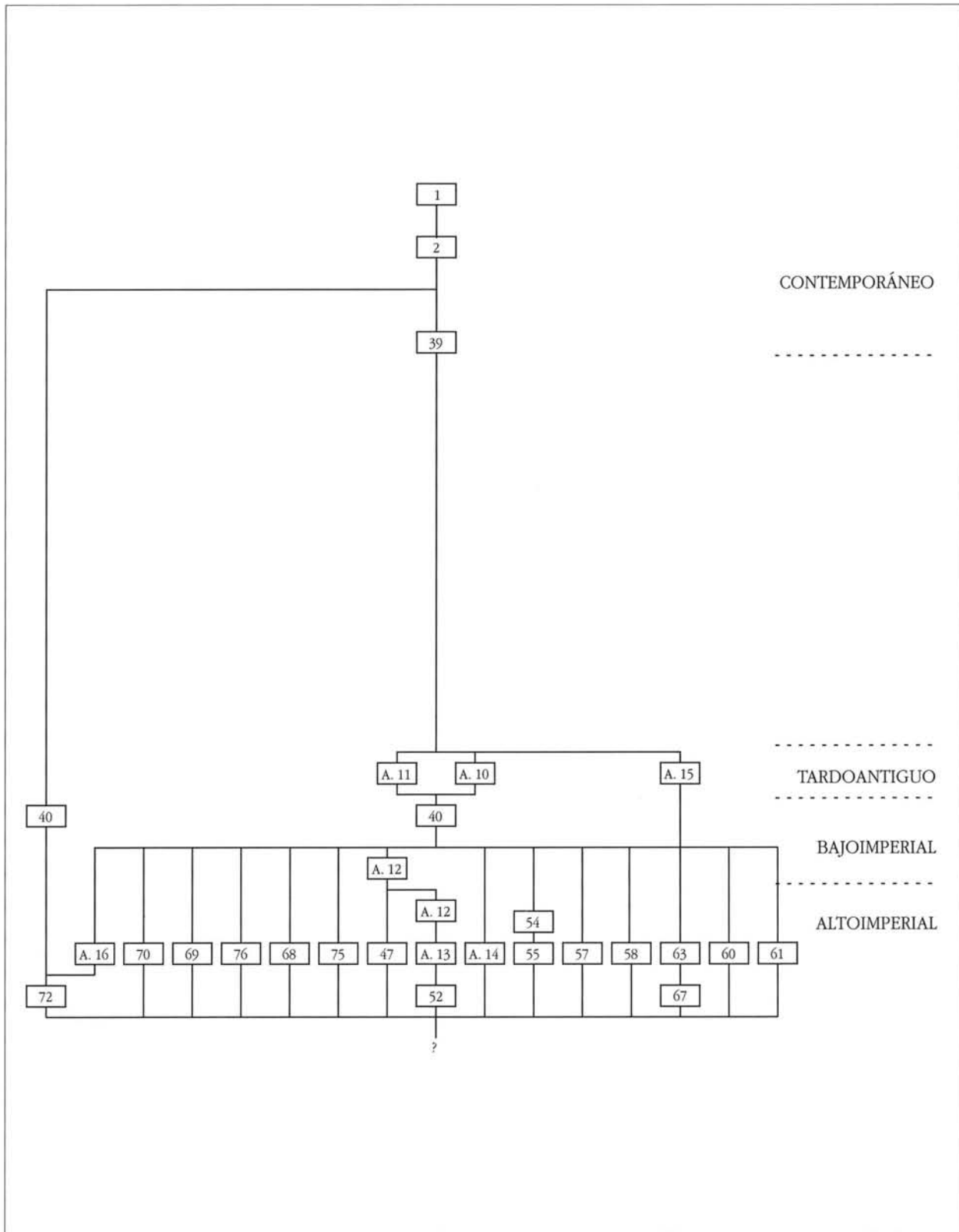


DIAGRAMA DE ACTIVIDADES. Argentina. Zona 3



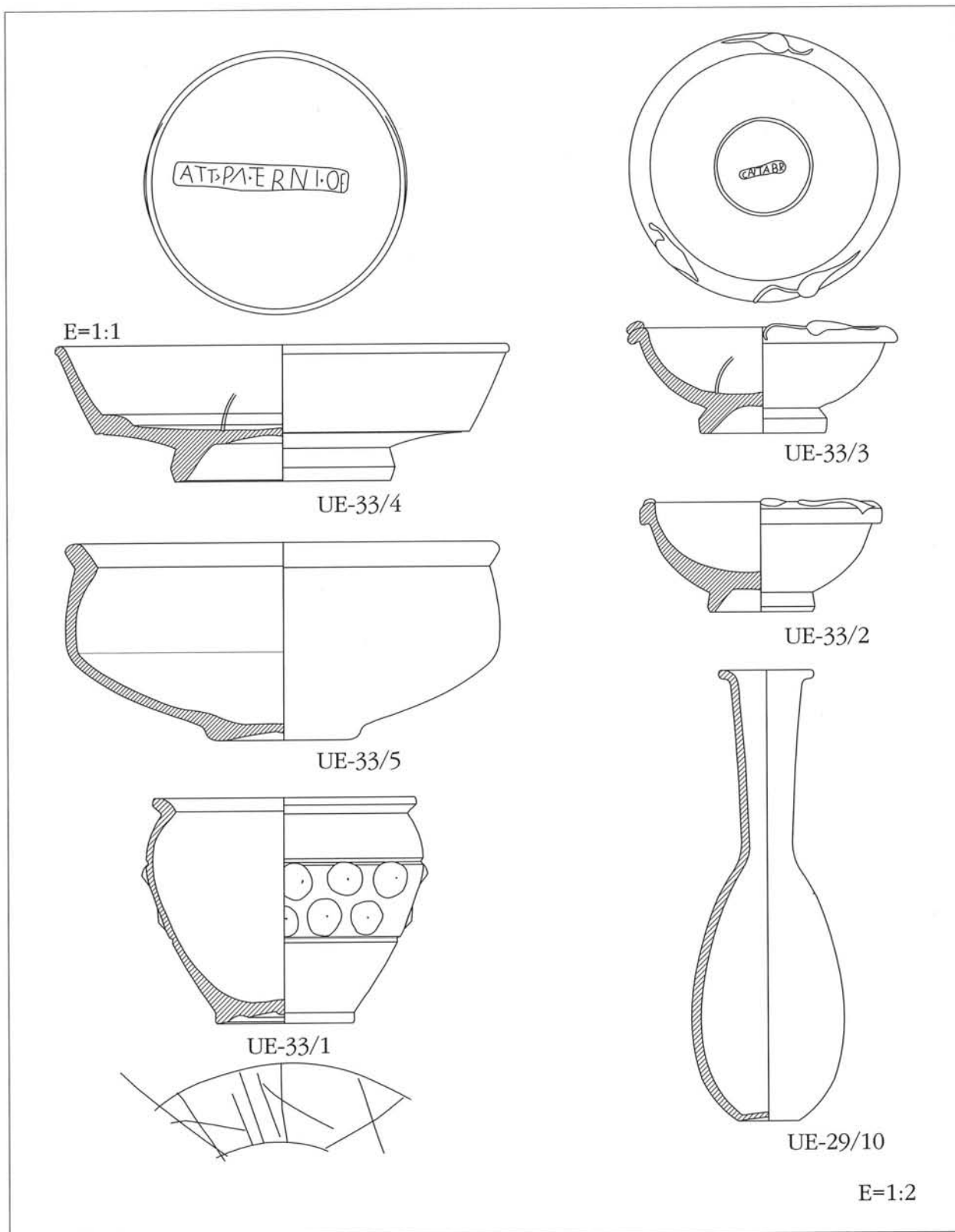
## LISTA DE MATERIALES

<b>NOMBRE</b>	<b>N.º EXCAVACIÓN</b>	<b>HOJA DEL PARCELARIO</b>
BDA. REPÚBLICA ARGENTINA	2076	00N.11S.- - -

U. E.	N.º Ref.	PC	BO	BA	AS	IN	FR	Forma, Grupo, Subgrupo	Cronología	Observaciones
26	26		1				1	mortero, Cerámica, De cocina y despensa	Romano, Altoimperial (-I-II)	mortero de pasta blanca, poco decantada
29	7	1						Lucerna, Cerámica, Lucerna	Romano, Altoimperial (-I-II)	Lucerna con disco decorado con figura masculina luchando con un perro.
29	8	1						Ungüentario, Cerámica, Otros	Romano, Altoimperial (-I-II)	Ungüentario cerámico, globular con cuello alargado, con restos de fuego en paredes exteriores
29	9	1						Ungüentario, Cerámica, Otros	Romano, Altoimperial (-I-II)	Ungüentario cerámico, globular con cuello alargado, con restos de fuego en paredes exteriores
29	10	1						Ungüentario, Cerámica, Otros	Romano, Altoimperial (-I-II)	Ungüentario cerámico, globular con cuello alargado, con restos de fuego en paredes exteriores
29	13			1			1	ungüentario, Materiales Vitreos, Ungüentario	Romano, Altoimperial (-I-II)	soplado con impurezas. Color azul.
33	1	1						T.S.HISP. 2 (Mayet), Cerámica, Sigillata Hispánica	Romano, Altoimperial (-I-II)	Decoración con dos líneas de perlas paralelas en la parte inferior hay un posible grafiti con x y palotes. Imitación de decoración y forma a paredes finas.
33	2	1						Drag 35, Cerámica, Sigillata Hispánica	Romano, Altoimperial (-I-II)	Hoja de hiedra en el borde.
33	3	1						Drag. 35, Cerámica, Sigillata Hispánica	Romano, Altoimperial (-I-II)	Sello 128 o 129, plancha CCX. (Mayet).
33	4	1						Drag. 18, Cerámica, Sigillata Hispánica	Romano, Altoimperial (-I-II)	Sin decoración, sello ATT.Pa.terni.o). Mayet fig. 58 Plancha CCVIII, documentada en Mérida en una Drag. 27.
33	5	1						Cuenca, Cerámica, Otros	Romano, Altoimperial (-I-II)	Pasta decantada , cocción oxidante y engobe negro. No posee decoración
33	6	1						Ungüentario, Materiales Vitreos, Ungüentario	Romano, Altoimperial (-I-II)	Ungüentario globular, soplado , cuello muy corto y deteriorado.

Número total de piezas: 12





**LÁMINA 3**  
 Cerámica romana perteneciente a ajuar funerario



## Zanja situada en la Avenida Fernández López

### FICHA TÉCNICA

**FECHA DE INTERVENCIÓN:** Julio- agosto 1998.

**UBICACIÓN DE LA ZANJA:** 91S. Registro 2113.

**CRONOLOGÍA:** Romano, contemporáneo.

**USO:** Muralla, vía urbana, espacio industrial.

**PALABRAS CLAVES:** Muralla, decumano, vía intramuros, pavimentos de mortero hidráulico.

**EQUIPO DE TRABAJO:** Arqueólogo: Pedro Dámaso Sánchez Barrero. Topógrafo: Javier Pacheco. Dibujantes: Alberto Crespo, Francisco Isidoro y Jose Antonio Jiménez. Operarios: Paulino Sánchez, Antonio Díaz, Jose María Ramos; Berta Marín como becaria del II Curso de Verano del Consorcio y obreros de la Empresa Carija.

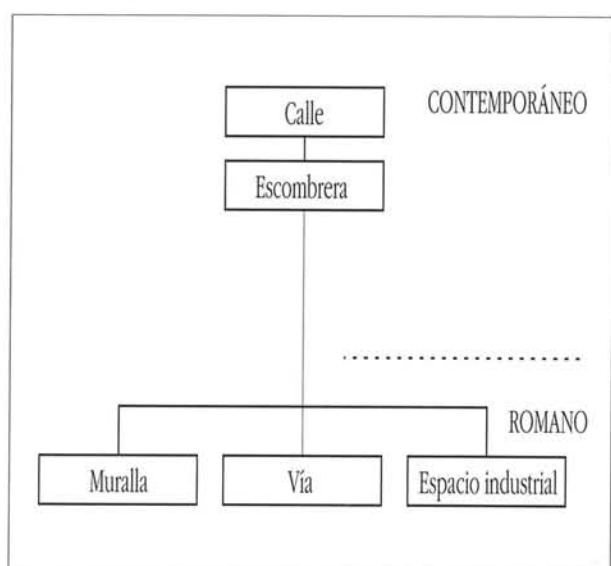


DIAGRAMA OCUPACIONAL

### BIBLIOGRAFÍA

ALBA CALZADO, M. (1997). "Ocupación diacrónica del área arqueológica de Morería". *Mérida. Excavaciones arqueológicas. Memoria 1994-1995*. pp.285-316.

CALERO CARRETERO, J. A. (1986). *La muralla romana de Augusta Emerita. Contexto histórico y arqueológico*. Universidad de Extremadura. Facultad de Filosofía y Letras. Departamento de Historia Antigua. Cáceres.

MATEOS CRUZ, P. (1995). "La cristianización de la Lusitania (siglos IV-VII). Extremadura en época visigoda". *Extremadura Arqueológica IV*. Badajoz. pp. 239-263.

MATEOS CRUZ, P. (1998). "Reflexiones sobre la trama urbana de Augusta Emerita. Anas, 7-8, 1994-1995. pp. 233-247.

V.V.A.A. (1994). *Conjunto Arqueológico de Mérida*. Salamanca. pp. 197-198.

### PRESENTACIÓN

En el mes de Julio de 1998 la empresa Carija empezó una zanja en la Avenida Fernández López de Mérida sin previo aviso al Consorcio de inicio de las obras, por lo que fue parada de inmediato, reanudándose los trabajos cuando la empresa nos facilitó toda la información sobre la zanja.

Esta obra consistía en realizar nuevas acometidas de teléfono y electricidad por el acerado donde se sitúa la Presidencia de la Junta de Extremadura, para una vez finalizadas iniciar las del aparcamiento ubicado en esta Avenida. La zanja tenía una longitud de unos 500 m. aproximadamente, iniciándose en la confluencia con la calle Antonio Pacheco y finalizando en la unión con la calle Forner y Segarra.

Debemos agradecer a la empresa Carija y concretamente a su jefe de obras, Víctor López, la colaboración ofrecida en el desarrollo de la intervención que permitió la ampliación en algunas zonas y, con la aportación de obreros de la empresa constructora, dar una mayor agilidad a los trabajos de campo.

### CONTEXTUALIZACIÓN

La zona intervenida ocupa una posición aledaña al puente Lusitania y está situada en paralelo al río, asentándose sobre un potente nivel de escombros vertidos allí desde principios de siglo, que fueron rellenando progresivamente parte de las terrazas fluviales del Guadiana.

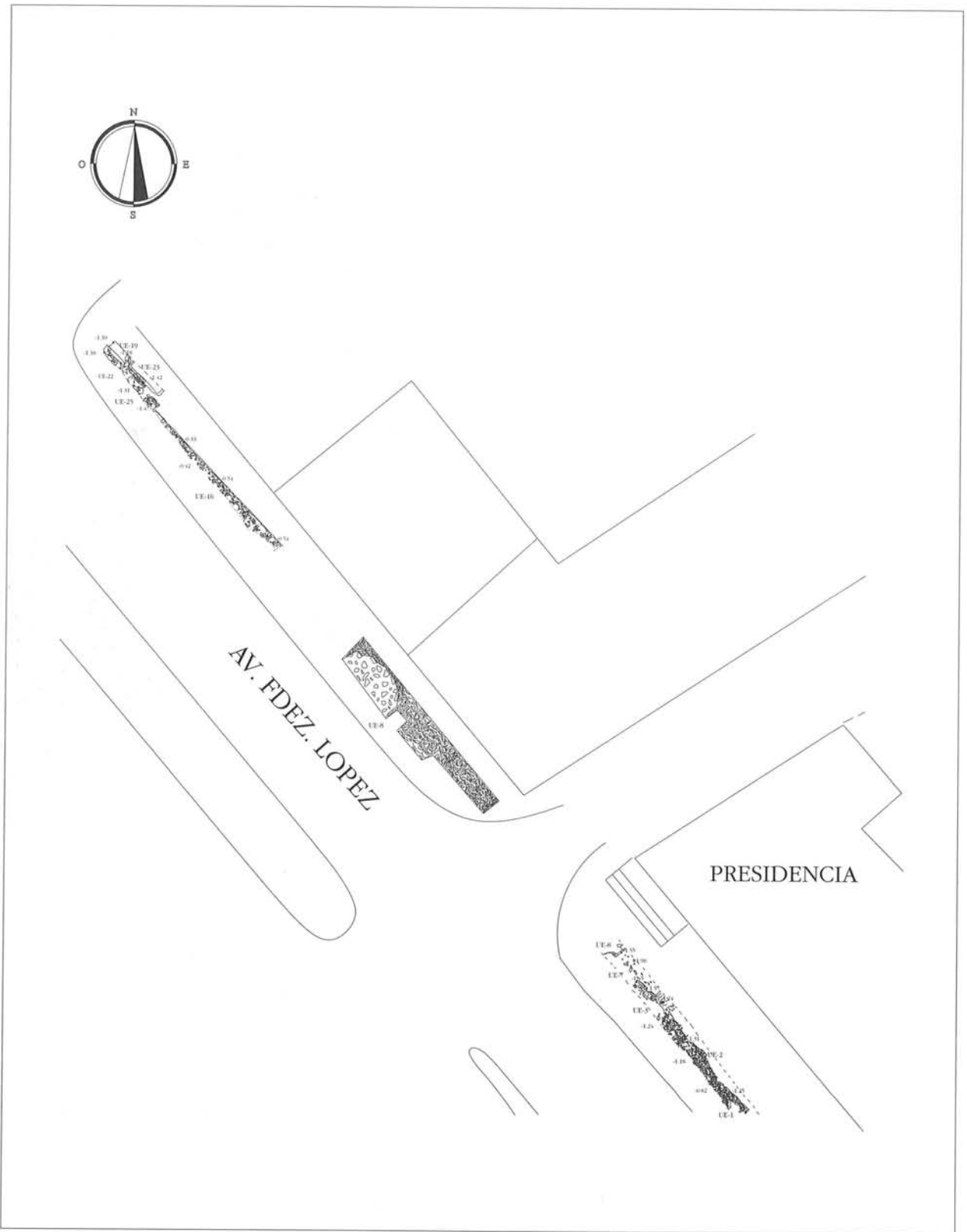
La presencia de restos arqueológicos en esta zona viene dada por las excavaciones realizadas en un solar, ubicado en esta Avenida, donde se localizó la presencia de estructuras revestidas con mortero hidráulico, que fueron relacionadas con un espacio industrial (Departamento de documentación n.º de registro 19), y la intervención llevada a cabo en el aparcamiento de Fernández López, cuyos resultados se darán a conocer en la Memoria de 1999.

La situación de la muralla romana a lo largo de





Plano de situación



**LÁMINA 4**

Plano general con situación de la muralla



esta Avenida era prácticamente un hecho (Conjunto arqueológico de Mérida, 1994: 197), a pesar de que no se sabía con certeza su verdadera ubicación y dónde realizaba el quiebro para ascender al cerro del Calvario (Sánchez Sánchez, 1997: 128). La intervención arqueológica realizada en el solar de Moreña (Alba, 1998), situado al Sur de este lugar, ha sacado a la luz un importante tramo de esta construcción, con portillos separados entre sí por 82 m. (Alba, 1997) y un refuerzo realizado con sillares de granito con una cronología del siglo V (Mateos, 1995: 247), que dio mayor consistencia al lienzo de época fundacional. También se registró la presencia de estructuras domésticas con una ocupación casi continuada que va desde el Altoimperio hasta época visigoda.

## INTERVENCIÓN

Los trabajos arqueológicos llevados a cabo en la zanja tuvieron que enfrentarse a diferentes problemas:

En primer lugar, el tamaño reducido de la zanja imposibilitaba realizar ampliaciones, porque por un lado teníamos los accesos a las viviendas que no se podían cortar y, por el otro, una vía que es una de las arterias de acceso al centro de la ciudad.

En segundo lugar era necesario dejar una franja en el acerado para facilitar el paso de los peatones, lo que dificultaba los trabajos y la extracción de tierra. También contábamos con la presencia de árboles que debían ser respetados, al igual que las farolas.

En tercer lugar nos debíamos limitar, en la medida de lo posible, a la profundidad de la zanja (1,10 m), ya que bajar más suponía mucho tiempo y bastante mano de obra. De ambas cosas no disponíamos.

En último lugar, realizar los trabajos con una máquina retroexcavadora, suponía alterar la estratigrafía y los contextos arqueológicos.



**LÁMINA 5**  
Estructura de ladrillos contemporánea UE 23 que corta a estructura romana

## DESARROLLO DE LA EXCAVACION

### Ocupación Contemporánea

Los primeros trabajos consistieron en la retirada de las losas del acerado, del hormigón y de un estrato de tierra de textura arenosa (UE 1) con abundantes cascotes de obra y mucha cerámica datable en época contemporánea. El estrato variaba de potencia según la zona, siendo de 20 cms. en la fachada de Presidencia de la Junta de Extremadura y de 1 m. en la confluencia con la calle Hernando de Bustamante.

Este estrato cubría a una estructura (UE 23) realizada con ladrillos trabados con cal y enlucidos en la cara interna (lámina 5). Poseía un revoque de





**LÁMINA 6**  
Muralla bajo el perfil de la zanja

barro endurecido y unas dimensiones de 2,40 x 0,56 m. Cortaba a un muro romano (UE 16) de buena fábrica y a una vía urbana (UE 22).

#### Ocupación Romana

Debajo del estrato contemporáneo y a una cota de 20 cms. en relación al acerado actual, se documentó la presencia de un potente muro (UE 2) realizado con *opus caementicium*, cuya anchura fue imposible de determinar porque se nos metía en ambos perfiles de la zanja (lámina 6), que en esta zona tenía 1,5 m. La fábrica del muro en la parte superior debió ser consistente, pero la encontramos muy arrasada, de ahí que el *caementa* pudiese ser arrancado con facilidad. Poseía un longitud de 7 m. y una orientación NW-SE.

Hacia el Norte de la zanja el muro se interrumpía y se le adosaba un pavimento (UE 7) con una anchura de 3,12 m., compuesto por tierra apisonada y piedras dioríticas de pequeño y mediano tamaño. No pudimos precisar si se trataba de la parte superior de una vía, ya que la zanja debió de ser tapada rápidamente debido a un peligro de derrumbe en la zona.

A este pavimento (UE 7) se le adosaba un nuevo muro (UE 8) de la misma fábrica que el anterior y de igual consistencia. Poseía una orientación NW-SE y el paso de tuberías de aguas residuales de la calle Muza lo había cortado, continuando al otro lado. En esta zona se hizo una ampliación de la zanja (2,5 m. de anchura) pero no se pudieron ver las caras del muro que estaba bastante arrasado, ya que con el *caementa* se mezclaba tierra dándole a la fábrica un aspecto de relleno.

Antes de la confluencia con la calle Hernando de Bustamante realizamos un sondeo, y a 1 m. de profundidad exhumamos los restos de un nuevo muro (UE 16) de muy buena fábrica al que si pudimos ver una de sus caras, compuesta mediante una fábrica de *opus incertum*, mientras que el interior estaba realizado con dioritas de pequeño y mediano tamaño trabadas con cal (*opus caementicium*). Los desniveles dejados por las piedras dioríticas eran corregidos por hiladas de otras más finas y alargadas haciendo una fábrica casi perfecta. El muro, con la misma orientación de los otros dos descritos anteriormente (UE 2 y 8), tomaba en este tramo una orientación NW en dirección al primer carril del lado derecho de la carretera. Se le documentaron unas dimensiones de 11,33 m., mientras que su anchura fue imposible de definir. Al realizar la totalidad de la zanja pudimos comprobar que los muros UE 8 y 16 eran una misma estructura, únicamente que la UE 8 estaba más deteriorada.

Al muro (UE 16) se le adosaba un pavimento de mortero hidráulico (UE 19) de pobre fábrica (lámina 7) sin que pudiésemos precisar si pertene-



**LÁMINA 7**  
Pavimento de mortero hidráulico

cía a un espacio doméstico o industrial, y una vía (UE 22) compuesta por piedras dioríticas de medio tamaño que poseía un anchura documentada de 3,70 m. y una orientación NE- SW (decumano minor). Estaba cortada por una estructura contemporánea (UE 23) que también había roto parte del muro (UE 16), aprovechando la presencia de una rotura o acceso (portillo) que posiblemente iría relacionada con la presencia de la vía.

Más hacia el Norte, debajo del primer carril de la carretera, en la confluencia con la calle Forner y Segarra, se documentó un nuevo muro (UE 15) de las mismas características y orientación que el UE 16, siendo imposible determinar si era o no la continuación del mismo, ya que había sido arrasado por

una tubería de agua potable. En la zona de la calle Forner y Segarra se documentó una estructura (A 1) compuesta por un muro (UE 11) de buena fábrica, que junto a las dioritas utiliza fragmentos de ladrillo trabados con cal. Poseía unas dimensiones documentadas de 1,53 x 0,49 m. y una orientación NW-SE. A él se le adosaba un pavimento (UE 10) de mortero hidráulico rematado en su zona Este mediante un cuarto de caña. Fue reparado con posterioridad y se le apoya un segundo pavimento (UE 12) de mejor calidad que el anterior, con una bajada en cota hacia la zona NE.

En el resto de la zanja, que tomaba una orientación hacia el río, no pudimos documentar ningún tipo de estructura, únicamente se registró la presencia de un potente estrato de época contemporánea.

#### **EVOLUCIÓN HISTÓRICA DE LA OCUPACIÓN DE LA ZONA INTERVENIDA**

La ocupación en época romana viene dada por la presencia de un potente muro (lámina 6), que empieza a documentarse bajo el acerado de la Presidencia de la Junta de Extremadura y tiene su continuación a lo largo de la Avenida, hasta que se nos pierde bajo el primer carril por donde circula el tráfico rodado. Por sus características y dimensiones (más de 25 m. documentados) podemos decir que las UE 2, 8 y 16 son una misma cosa y que se trata del lienzo de la muralla, con una anchura indeterminada pero que debe rebasar los 2,5 m., ya que la ampliación realizada en una zona de la zanja fue de esta medida y no se le hallaron ninguna de las caras, por lo que supusimos que estábamos en el centro de la fábrica de la muralla. Es posible que en esta zona pudiese tener el mismo grosor que en Moreña (Alba, 1998: 372). Tampoco se registró la presencia del refuerzo de sillares cuya cronología ha oscilado entre el siglo III (Calero, 1986: 176) y el siglo V (Mateos, 1995: 247).

La presencia de portillos abiertos en el lienzo es de difícil apreciación, únicamente parece claro el



situado cerca de la calle Muza, coincidiendo con el final del edificio de Presidencia. La anchura era de 3,12 m. e iría a desembocar una vía (UE 7) realizada con tierra apisonada y dioritas. El otro acceso iría situado más hacia el Norte coincidiendo con la calle Hernando de Bustamante, donde se encontraba un decumano (UE 22) cuyas dioritas fueron documentadas. La distancia entre ambos accesos era de 70 m., menor que la documentada en Morería que es de 82 m. (Alba, 1997: 290).

La presencia de estructuras adosadas a la muralla (lámina 7) viene dada por el pavimento de mortero hidráulico (UE 19), que apoyaba en parte de las dioritas de la calzada. La privatización de espacios públicos, como son las vías, es una constante en las numerosas intervenciones que han documentado este tipo de restos arqueológicos.

En la zona de la calle Forner y Segarra, al lado del edificio donde actualmente se encuentra una clínica veterinaria, se localiza una instalación industrial de época romana (departamento de documentación n.º de registro 19), cuya intervención se realizó a principios de los años 90. En ese espacio de la zanja hemos documentado la presencia de una estructura (A 1) pavimentada con mortero hidráulico y asociada con cerámica encuadrable dentro del período romano (lámina 8) Se trata de una piscina que se arrasó cuando se realizó el acerado, pero que creemos en relación con las estructuras de idéntica fábrica documentadas en el solar vecino.

Con respecto a la ocupación tardoantigua, medieval y moderna no hemos obtenido ningún tipo de información, únicamente algún resto de cerámica con tres bandas de pintura blanca y piezas vidriadas, mezcladas todas ellas con cerámica contemporánea.

Del período contemporáneo podemos hablar de parte de una estructura de ladrillos (UE 23), de funcionalidad indeterminada, que cortaba a las estructuras de época romana. Toda la zona está amortizada por un estrato de relleno con lozas blancas talaveranas datables a finales del siglo pasado e inicios del actual. Con posterioridad la zona debió sufrir un arrasamiento bastante intenso al realizar las viviendas de esta zona, los colectores de aguas y el propio nivel de rodadura de la carretera, de ahí que la parte superior de la muralla esté arrasada y el *opus caementicium* parece un nivel de destrucción más que la fábrica de un lienzo defensivo.

#### TRATAMIENTO DE LOS RESTOS

La muralla fue tapada con arena lavada de río, un plástico y tierra limpia de piedras, de esta manera la protegimos del peso de los tubos y del hormigón que los cubría. El resto de estructuras documentadas también recibieron el mismo tipo de protección, e incluso en muchos casos, la cota a la que debían ir los tubos hubo que levantarla para no desmontarlas.

## LISTADO DE UNIDADES ESTRATIGRÁFICAS

N.º REG.	N.º DE INTERVENCIÓN	NOMBRE	SITUACIÓN
2113	Hoja: 91S    Manzana:    Solar:	AVDA. FERNÁNDEZ LÓPEZ	Avda. Fernández López

U.E.	Identif.	Ant. a	Coet.	Posterior a	Ac.	Cronología	U.E.	Identif.	Ant. a	Coet.	Posterior a	Ac.	Cronología
1	Estrato de tierra			2,3,8,4		Siglos XIX-XXI	16	Muro	31,17,20	2,8		2	Altoimperial (-I-II)
2	Nivel de piedras cuarcíticas (Muralla)	31,3,4,5,6	8		2	Altoimperial (-I-II)	17	cimentación	31		20		Bajoimperial (III-V)
3	muro	1,4,5,6		2		Romano	18	Estrato de tierra arenosa	31				Romano
4	Tierra con carbones y cenizas.	1		5, 2,3,8		Siglos XIX-XXI	19	Pavimento de Opus signinum	31,17		20		Romano
5	adobe desecho	4		5, 2,3,8		Siglos XIX-XXI	20	Reforma muro (UE 16)	31,17,18		19, 16		Bajoimperial (III-V)
6	Estrato de tierra	5		7, 2,3,8		Siglos XIX-XXI	21	Tierra roja	1		23		Siglos XIX-XXI
7	Pavimento de tierra opisonada	31		2,8		Altoimperial (-I-II)	22	Via	19,23				Romano
8	Nivel de piedras (muralla).	31,3,4,5,6	2, 16		2	Altoimperial (-I-II)	23	Estructura de tendencia rectangular	1,21		22,19		Siglos XIX-XXI
9	Tierra arcillosa con fragmentos de O. Signinum	1				Siglos XIX-XXI	24	Tierra arcillosa	1				Siglos XIX-XXI
10	Pavimento de O. Signinum (Reparación A1)	31		11, 12		Romano	25	Nivel de piedras	31			2	Altoimperial (-I-II)
11	Muro	1,10,12			1	Altoimperial (-I-II)	26	Muro	31,27				Romano
12	Pavimento de O. Signinum	10,	13	11	1	Altoimperial (-I-II)	27	Estrato de tierra arcillosa	31		26		Altoimperial (-I-II)
13	Restos de pavimento de Opus Signinum	1	12	14	1	Altoimperial (-I-II)	28	Tierra con carbones	29				Altoimperial (-I-II)
14	Muro	1,13		?	1	Altoimperial (-I-II)	29	Nivel de derrumbe con piedras	31				Altoimperial (-I-II)
15	Muro	31	2, 16			Romano	30	Pavimento	1				Siglos XIX-XXI
							31	Superficie de arrasamiento			2, 8, 16, 17, 18, 19,20, 26, 27, 29		Altoimperial (-I-II)

## LISTADO DE ACTIVIDADES

N.º REG.	N.º DE INTERVENCIÓN	NOMBRE
2113	91S - .	AVDA. FERNÁNDEZ LÓEZ

Act.	Identificación	Unidades que la integran	Período y etapa
1	Estructura hidráulica	11, 12, 13, 14	Romano, Altoimperial (-I-II)
2	Muralla	2, 8, 16, 25	Romano, Altoimperial (-I-II)



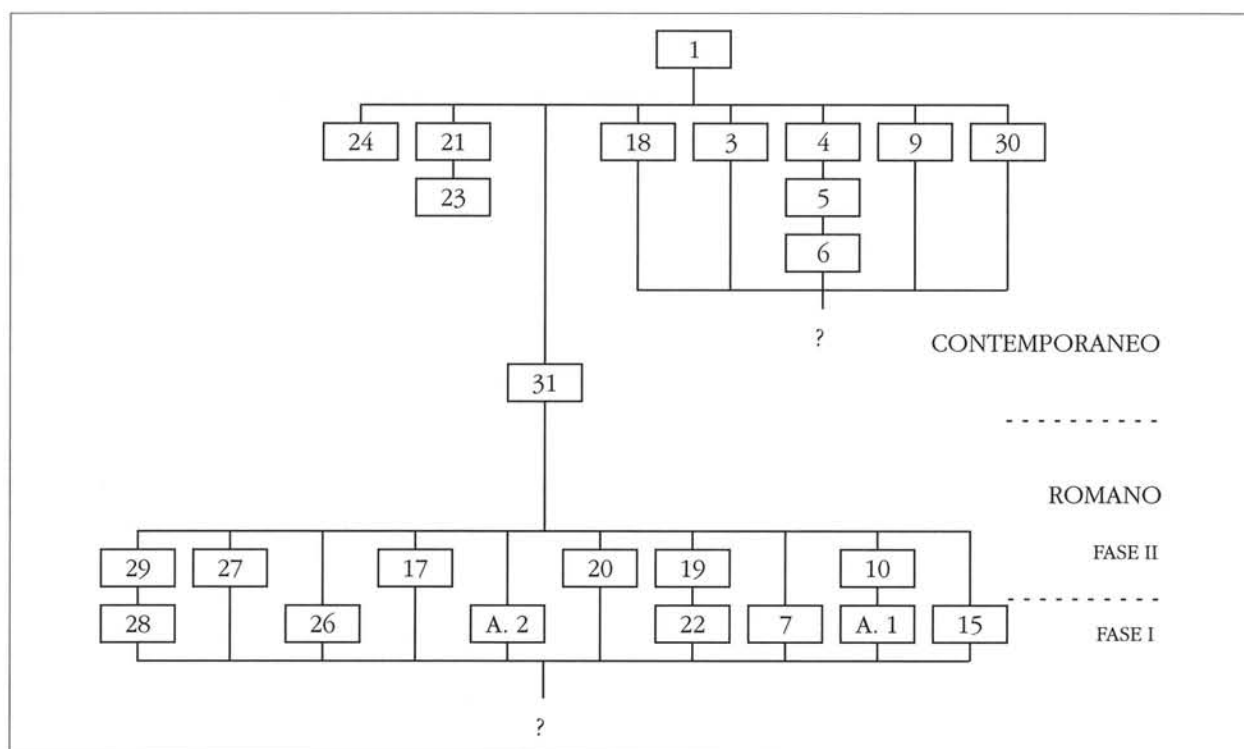


DIAGRAMA DE ACTIVIDADES

### LISTA DE MATERIALES

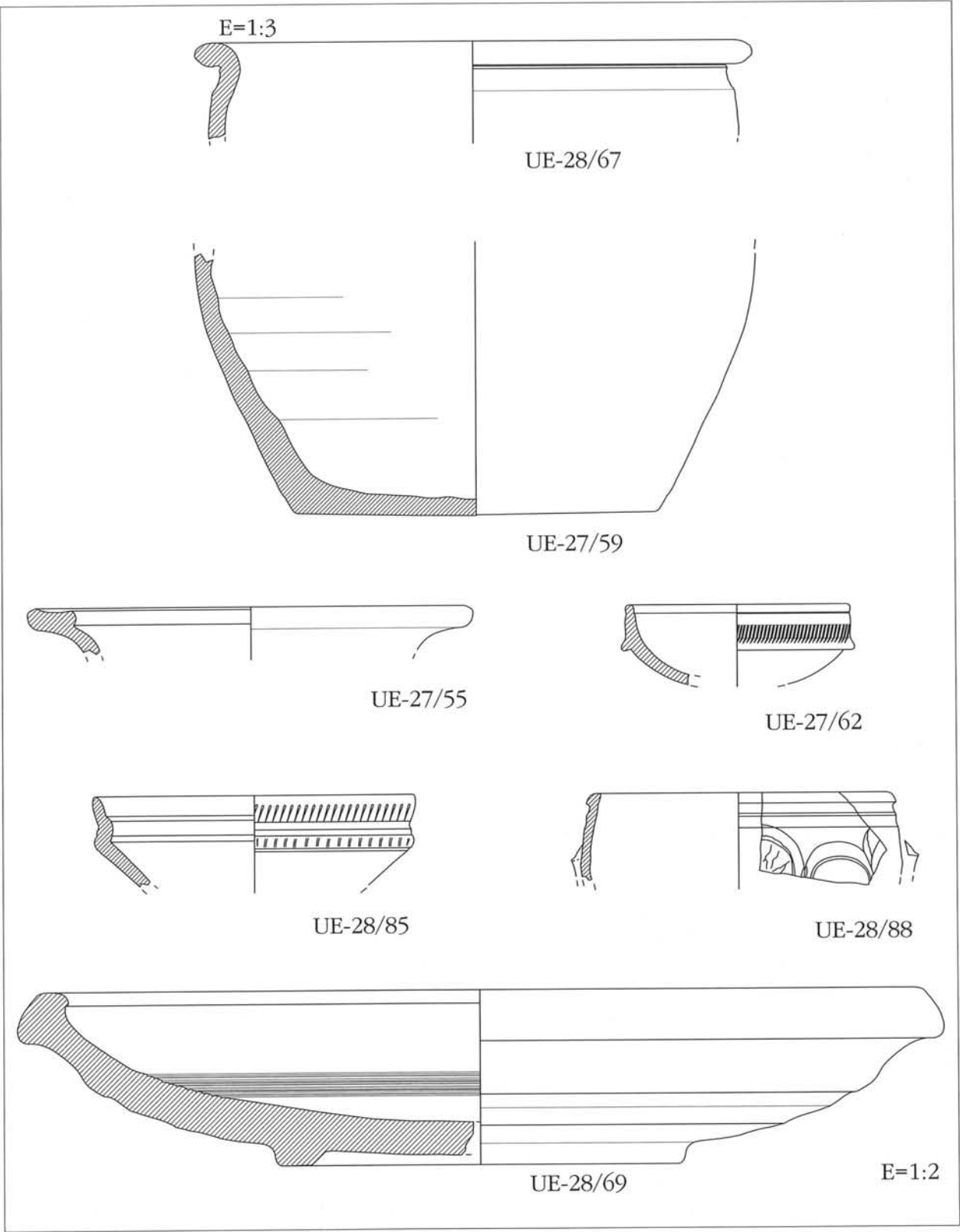
NOMBRE	N.º EXCAVACIÓN	HOJA DEL PARCELARIO
AVDA. FERNÁNDEZ LÓPEZ	2113	91S. -

U. E.	N.º Ref.	PC	BO	BA	AS	IN	FR	Forma, Grupo, Subgrupo	Cronología	Observaciones
27	55		x				1	Cerámica, De cocina y despensa	Romano, Altoimperial (-I-II)	pasta blanca.
27	56		x				1	mortero, Cerámica, De cocina y despensa	Romano, Altoimperial (-I-II)	mortero pasta blanca
27	59			x			1	olla, Cerámica, De cocina y despensa	Romano, Altoimperial (-I-II)	
27	62		x				1	cuenca, Cerámica, Sigillata Gálica	Romano, Altoimperial (-I-II)	Gálica con decoración a ruedecilla en borde, forma Drag. 24/25.
27	65			x			1	lucerna, Cerámica, Lucerna	Romano, Altoimperial (-I-II)	restos de lucernas con pasta de paredes finas y engobe ocre.
28	67		x				1	olla, Cerámica, De cocina y despensa	Romano, Altoimperial (-I-II)	incisiones en borde con restos de espatulado, engobe exterior.
28	69		x				1	mortero, Cerámica, De cocina y despensa	Romano, Altoimperial (-I-II)	mortero pasta blanca con desgrasantes muy gruesos.
28	84		x				1	Cerámica, Sigillata Hispánica	Romano, Altoimperial (-I-II)	decoración a "ruedecilla" en el borde. Drag. 24/25.
28	85		x				1	cuenca, Cerámica, Sigillata Gálica	Romano, Altoimperial (-I-II)	decoración a "ruedecilla" en el borde. Rit. 5
28	88		x				2	cuenca, Cerámica, Paredes finas	Romano, Altoimperial (-I-II)	decoración con lúnulas. Maget XLIII.
29	13					x	1	ánfora, Cerámica, Ánfora	Romano, Altoimperial (-I-II)	cocción oxidante, pasta clara, engobe blanquecino.
29	15		x				1	Cerámica, Sigillata Hispánica	Romano, Altoimperial (-I-II)	forma lisa
29	16		x				1	Cerámica, Sigillata Gálica	Romano, Altoimperial (-I-II)	decoración vegetal enmarcada con líneas de espigas.
29	19				x		1	Cerámica, Paredes finas	Romano, Altoimperial (-I-II)	decoración de arenilla.

Número total de piezas: 14







**LÁMINA 8**  
 Cerámica romana (C/ Plantonal de la Vera)

## Zanja efectuada en la barriada Plantonal de Vera

### FICHA TÉCNICA

**FECHA DE INTERVENCIÓN:** Octubre-Noviembre 1998.

**UBICACIÓN DE LA ZANJA:** Registro 2077.

**CRONOLOGÍA:** Romano.

**USO:** Espacio funerario, calzada.

**PALABRAS CLAVES:** Incineraciones, calzada.

**EQUIPO DE TRABAJO:** Arqueólogo: Pedro Dámaso Sánchez Barrero. Topógrafo: Javier Pacheco. Dibujantes: Alberto Crespo, Francisco Isidoro y Jose Antonio Jiménez. Operarios: José González, Fernando González, Jose María Ramos y Eusebio Salguero.

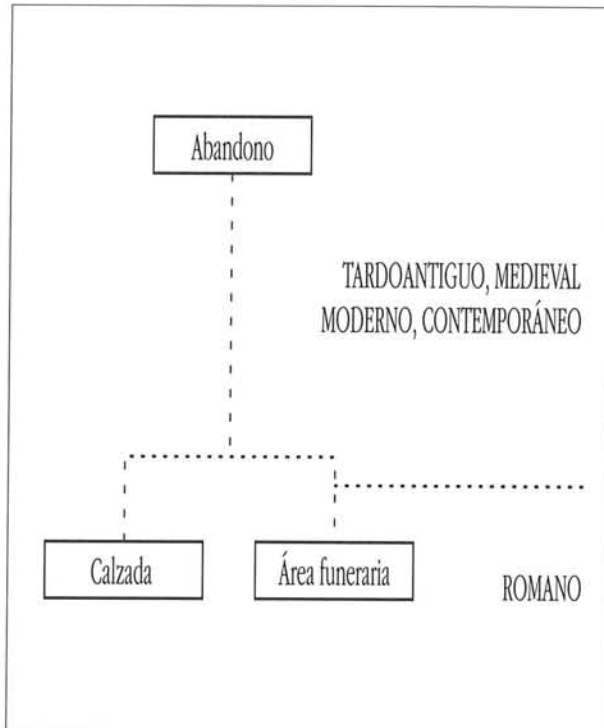


DIAGRAMA OCUPACIONAL

### BIBLIOGRAFÍA

CORZO, R. (1976). "In finibus emeritensium". *Actas del Bimilenario de Augusta Emerita*. Madrid.

FERNÁNDEZ CORRALES, J. M. (1988). *El trazado de las vías romanas en Extremadura*. Cáceres.

ROLDÁN HERVÁS, J. M. (1966). *Itineraria Hispánica*. Valladolid.

SILLIÈRES, P. (1990). *Les voies de communication de L'hispanie meridionale*. París.

### PRESENTACIÓN

Atendiendo a la solicitud presentada por la empresa Carija, el Equipo de Seguimiento de Obras controló la apertura de una zanja ubicada en la Bda. Plantonal de la Vera, cuyo objetivo era evitar la inundación de las casas cuando se produjesen fuertes lluvias. El espacio intervenido ocupa un ligero llano rodeado por dos montículos y por un talud artificial realizado por RENFE para poner sobre él la línea férrea que une Mérida con Ciudad Real.

Las zanja poseía una longitud total de más de 1 km. y una anchura en la parte superior de 3 m., con una profundidad media de 2,50 m. Las obras se interrumpieron en el mes de Diciembre, ya que RENFE no daba permiso para realizar un túnel debajo de su talud.

### CONTEXTUALIZACIÓN

Los estudios sobre la ocupación romana en esta zona han sido nulos, ya que hasta el momento los sondeos realizados en la barriada no habían aportado ningún tipo de estructura. Los restos más cercanos hay que situarlos en la llamada carretera de Don Álvaro, con la presencia de un área funeraria (Sánchez Barrero, 1997) y de un espacio agrícola e industrial (Sánchez Barrero et alii, 1998) situado en las proximidades del río.

La presencia de un calzada, cuyo trazado aprovecharía posteriormente el camino que conduce a Don Álvaro, era conocida y mencionada por autores como Corzo en 1976 cuando habla de las vías o caminos que confluían en Mérida. Prueba de la presencia de este camino romano son los restos que se conservan en la llamada "Casa del Mitreo", entorno al cual se va a situar toda la zona funeraria de la carretera de Don Álvaro.

### INTERVENCIÓN

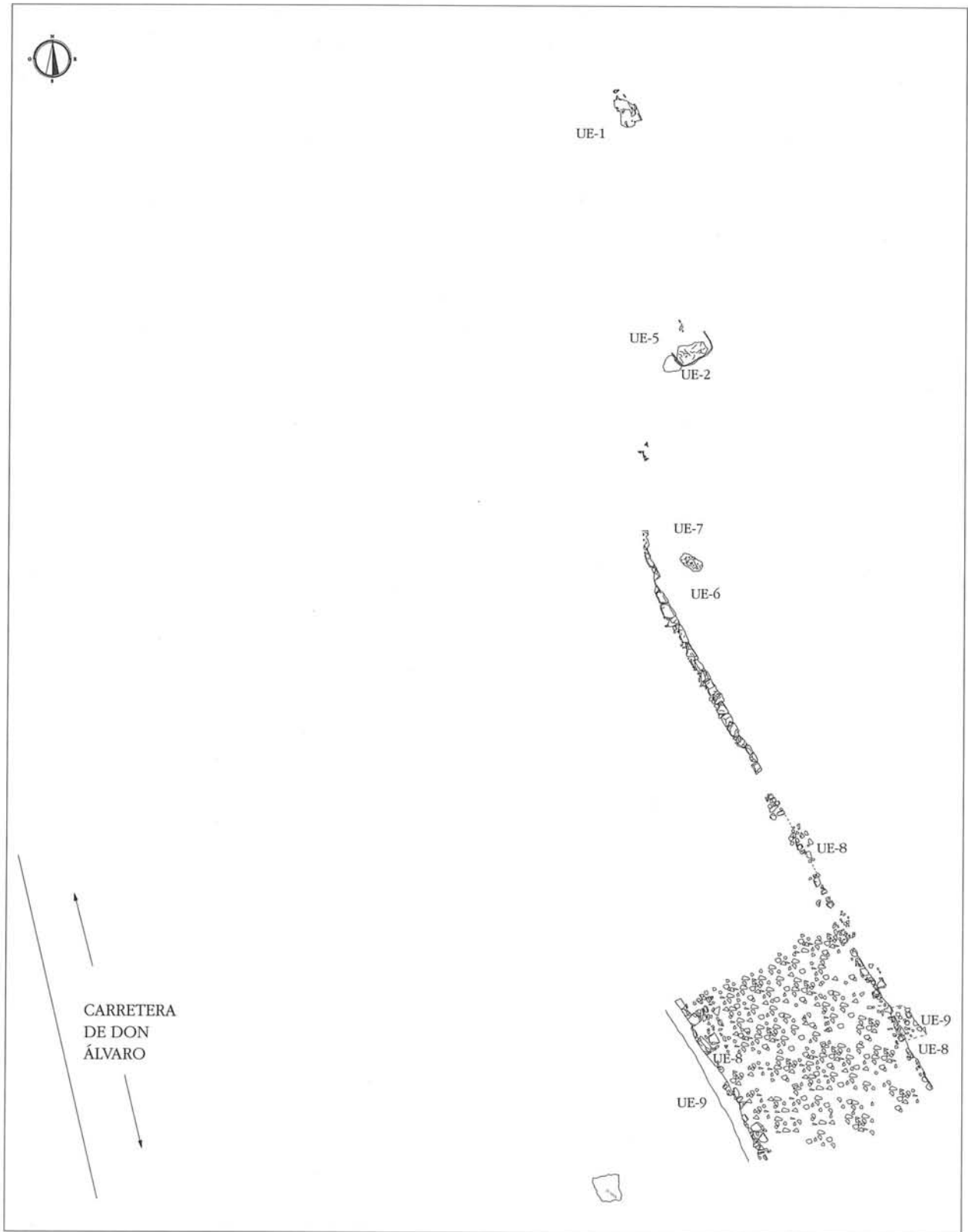
La intervención se realizó con una máquina retroexcavadora, lo que suponía alterar la estratigrafía y dañar parte de alguna tumba.





Plano de situacion





**LÁMINA 9**  
Plano general (calzada)



La zanja presenta un amplio espacio en el que no se documenta ningún tipo de resto y que coincide con la parte trasera de las casas de la barriada. La estratigrafía en esta zona está compuesta por tierra vegetal de color negruzco con escasos restos de material cerámico. Se apoya en un nivel de arenas procedentes del arrastre de las avenidas de un riachuelo próximo, que excavó su caudal en un terreno natural duro y pizarroso.

Al aproximarnos a la zona del talud del ferrocarril, la arena es sustituida por una tierra arcillosa muy compacta en la que se excavaron las fosas de las incineraciones y la de la calzada. Estas estructuras estaban muy arrasadas debido a las continuas roturaciones producidas por los arados, que arrastraron los elementos superiores de los restos.

## **DESARROLLO DE LA INTERVENCIÓN**

La máquina retroexcavadora retiró un estrato con material contemporáneo (UE 11) de un espesor de 10 cms., con abundantes restos de raíces de olivos, cultivo existente en esta zona.

### **Ocupación Romana**

Al aproximarnos al talud del ferrocarril se registró la presencia de la impronta de una incineración (UE 1), muy arrasada, con numerosos carbones y huesos de tamaño pequeño esparcidos por la zona, con una orientación N-S y sin restos de ajuar funerario. Poseía unas dimensiones documentadas de 1,40 x 0,90 m.

Hacia el Sur de la zanja se registró la presencia de dos nuevas improntas de incineración (UE 2 y 5) con orientación N-S, con la presencia de un clavo, cerámica común, una copita de T.S.H. con grafiti en su base y paredes finas del S. I d.C como restos del ajuar funerario (lámina 10). Ambas incineraciones estaban muy arrasadas, quedando únicamente la impronta del fuego en la tierra arcillosa que toma un color rojizo cuando se somete a su acción.

Los restos de incineraciones flanqueaban a un muro (UE 6) realizado por piedras dioríticas y cuarcíticas de gran tamaño, en posición diagonal con respecto a la zanja. A él se adosaba una superposición de cuatro estratos (UE 4, 8, 9 y 10). El primero (UE 4) está bastante arrasado, compuesto por tierra de color rojizo y textura arcillosa con piedras dioríticas de pequeño tamaño. El segundo de ellos (UE 8) era una tierra de color verdoso mezclada con arcilla de color rojizo, junto con fragmentos de piedras cuarcíticas extraídas del lugar y cortadas, sirviendo este preparado de solera con una gran consistencia. También se utilizan cantos de río de mediano y pequeño tamaño aunque en menor proporción. La UE 9 está realizada por tierra arcilloarenosa con cuarcitas de tamaño pequeño. Por último, la UE 10 está formada por tierra arenosa de color amarillento mezclada con fragmentos de dioritas y cantos de río. En este último estrato se registró la presencia de fragmentos de una lucerna, acompañada de restos óseos animales diseminados por todo el estrato. Sirviendo de límite a los estratos anteriores se documentó un nuevo muro (UE 11) realizado con piedras dioríticas de gran tamaño, utilizado como cierre de la estructura.

## **EVOLUCIÓN HISTÓRICA DE LA OCUPACIÓN DE LA ZANJA INTERVENIDA**

Los primeros, y únicos, restos de ocupación los tenemos en época romana, donde se registra un área funeraria bastante alejada de la ciudad, con incineraciones muy arrasadas de antiguo de las que únicamente se conserva improntas junto con algunos restos cerámicos, paredes finas, encuadrables dentro de la primera mitad del siglo I d. C.. Este área funeraria flanquea restos de una calzada (A 1) con una anchura de 6 m., con una orientación NW-SE y que conducía a Córdoba (Corzo, 1976). La superposición de las diferentes capas que forman una calzada es visible en esta, a pesar de que desconocemos si llevaría el lastrado



de dioritas que forman la *crustae* de este camino.

La ubicación de áreas funerarias alrededor de las calzadas es un hecho común en el mundo romano (Márquez, 1998: 294), de ahí que una vez que se sale del recinto amurallado, la vía esté jalonada de edificios funerarios visibles actualmente en la carretera de Don Álvaro (departamento de documentación N.º registro 3) y de fosas que contienen inhumaciones e incineraciones (Sánchez Barrero, 1997). Pero también hay que relacionar las vías con instalaciones de tipo industrial y agrícola, e incluso,

viviendas suburbanas que se sitúan muy cerca de estos canales de comunicación entre el mundo rural y el urbano.

### CONSERVACIÓN DE LOS RESTOS

El proceso de excavación de las improntas supuso el desmantelamiento de éstas, sin embargo la calzada debió de ser desmontada en una parte, ya que fue imposible buscar un trazado alternativo a la tubería por la presencia de casas que impedían el paso de ésta.

## LISTADO DE UNIDADES ESTRATIGRÁFICAS

N.º REG.	N.º DE INTERVENCIÓN	NOMBRE	SITUACIÓN
2077	Hoja: 19N Manzana: * Solar: *	BDA. PLANTONAL DE VERA	Zona Sur

U.E.	Identif.	Ant. a	Coet.	Posterior a	Ac.	Cronología	U.E.	Identif.	Ant. a	Coet.	Posterior a	Ac.	Cronología
1	incineración	3		roca		Altoimperial (-I-II)	7	incineración	3		roca		Altoimperial (-I-II)
2	incineración	3		roca		Altoimperial (-I-II)	8	tierra de color verdoso-rojizo	4		9, 6	1	Altoimperial (-I-II)
3	tierra arcillosa de color marrón			1, 2, 4		Siglos XIX-XXI	9	tierra con piedras (rudus de calzada)	8		10, 6	1	Altoimperial (-I-II)
4	tierra arcillosa	3		8, 6	1	Altoimperial (-I-II)	10	tierra arenosa de color verdoso (preparado de calzada)	9		6, roca	1	Altoimperial (-I-II)
5	incineración	3		roca		Altoimperial (-I-II)	11	muro de cierre de calzada	3, 4, 8, 10		roca	1	Altoimperial (-I-II)
6	muro de cierre de la calzada	3, 4, 8, 9, 10			1	Altoimperial (-I-II)							

## LISTADO DE ACTIVIDADES

N.º REG.	N.º DE INTERVENCIÓN	NOMBRE
2077	19N - * . *	BARRIADA PLANTONAL DE VERA

Act.	Identificación	Unidades que la integran	Período y etapa
1	calzada	4, 8, 9, 10, 11	Romano, Altoimperial (-I-II)



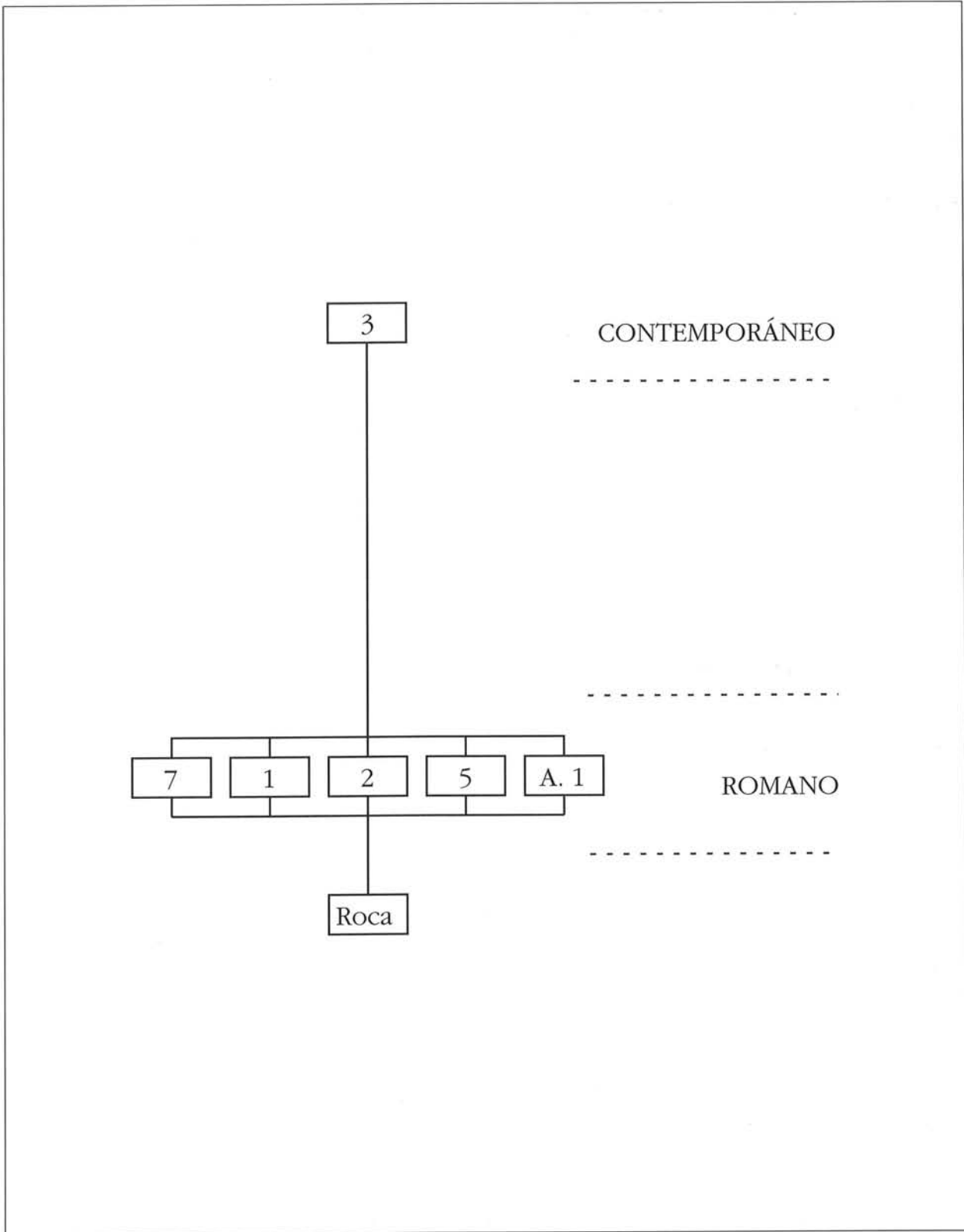


DIAGRAMA DE ACTIVIDADES

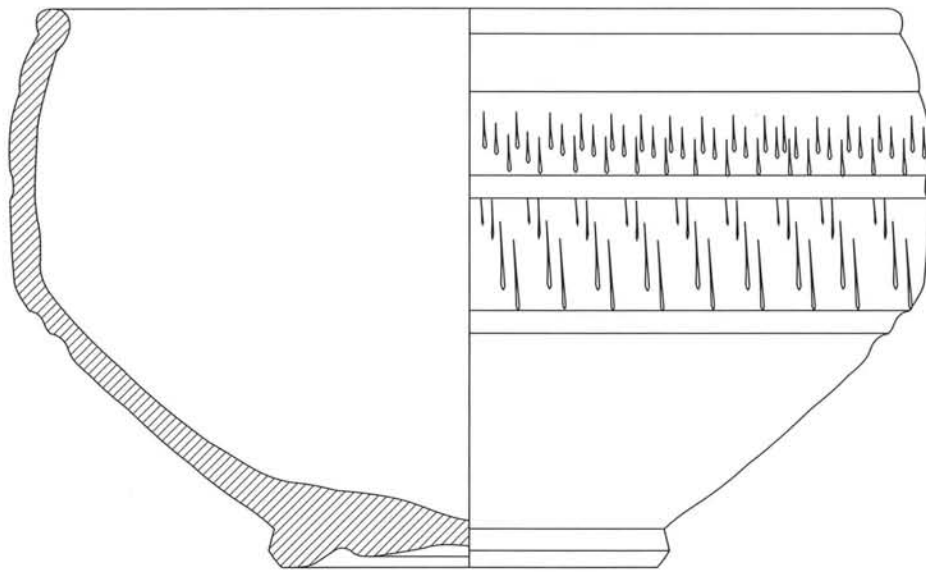
## LISTA DE MATERIALES

<b>NOMBRE</b>	<b>N.º EXCAVACIÓN</b>	<b>HOJA DEL PARCELARIO</b>
BARRIADA PLANTONAL DE VERA	2077	19N. * - *

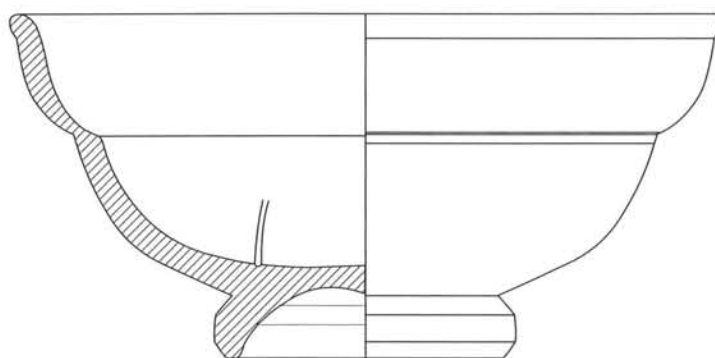
U. E.	N.º Ref.	PC	BO	BA	AS	IN	FR	Forma, Grupo, Subgrupo	Cronología	Observaciones
1	25					x	1	Cerámica, Imitación de paredes finas	Romano, Altoimperial (-I-II)	
1	26					x	1	Elementos Arquitectónicos, Otros	Romano, Altoimperial (-I-II)	mármol blanco anepigrafo
2	17	x						platito, T.S.G DRag 27, Cerámica, Sigillata Gálica	Romano, Altoimperial (-I-II)	Cronología del 5-15 d.C, es posible que se trate de una hispánica que imite a la pieza gálica. El sello de alfarero aparece borrado.
2	18			x			1	cuenco, Cerámica, Paredes finas	Romano, Altoimperial (-I-II)	Engobe color negruzco en el interior, en el exterior se ha perdido
2	21		x					cuenco, Cerámica, Paredes finas	Romano, Altoimperial (-I-II)	paredes finas, pasta blanquecina , decoración exterior con impresiones de "ruedecilla ".
2	22				x		1	Cerámica, Paredes finas	Romano, Altoimperial (-I-II)	pasta blanquecina
2	23					x		cuenco, Cerámica, Paredes finas	Romano, Altoimperial (-I-II)	pasta blanquecina, decoración a ruedecilla exterior, con engobe ocre interior, exterior perdido.
4	24	x						cuenco, Cerámica, Paredes finas	Romano, Altoimperial (-I-II)	pasta blanquecina, decoración a ruedecilla, engobe anaranjado. Mayet XLIII
Número total de piezas: 8										







UE-4/24



UE-2/17



E=1:1

## Zanja situada a la salida del Puente Romano

### FICHA TÉCNICA

**FECHA DE INTERVENCIÓN:** Noviembre 1998.

**UBICACIÓN DE LA ZANJA:** 90S,94030.

**CRONOLOGÍA:** Romano, contemporáneo.

**USO:** Muro de *opus incertum*, espacio industrial.

**PALABRAS CLAVES:** Puente, calzada, horno.

**EQUIPO DE TRABAJO:** Arqueólogo: Pedro Dámaso Sánchez Barrero. Topógrafo: Javier Pacheco. Dibujante: Alberto Crespo. Operarios: José González, Jose María Ramos, Eusebio Salguero.

### BIBLIOGRAFÍA

ÁLVAREZ MARTÍNEZ, J. M. (1981): *El puente y el urbanismo de Augusta Emerita*. Madrid.

GARCÍA Y BELLIDO, A. (1966): "La gran necrópolis romana de la salida del Puente". *Excavaciones Arqueológicas en España*, 45. Madrid.

FEIJOO, S. (1999): "Aspectos constructivos del puente romano de Mérida". *Mérida. Excavaciones Arqueológicas. Memoria 1997*.

SÁNCHEZ BARRERO, P. D. (1997): "Intervención en un solar de la Barriada de San Antonio, C/ Huerta n.º8". *Mérida. Excavaciones Arqueológicas. Memoria 1994-1995*.

SÁNCHEZ BARRERO, P. D. (1998): "Trabajo desarrollado por el Equipo de Seguimiento de Obras durante 1996". *Mérida. Excavaciones Arqueológicas. Memoria 1996*. Badajoz.

### PRESENTACIÓN

Atendiendo a la solicitud presentada por la empresa Carija, el Equipo de Seguimiento de Obras controló la apertura de una zanja situada en la salida del Puente Romano. Esta obra estaba destinada a evacuar las aguas pluviales que vienen de la Avenida de Portugal y del Paseo de los Rosales, vertiéndolas al río Guadiana, pasando por la parte más meridional del antiguo ferial próximo al Puente Romano. La zanja poseía una anchura de 1 m., mientras que su longitud superaba los 200 m..

### CONTEXTUALIZACIÓN

Los estudios sobre la ocupación de esta zona vienen marcados por la presencia del Puente, considerado como elemento indispensable para la fun-

dación de la Colonia (Álvarez Martínez, 1981). Sin embargo, ya que estamos extramuros, también hay que considerar otra serie de publicaciones que nos hablan de la existencia de un importante área funeraria (García y Bellido, 1966) situada a la salida del puente romano, quedándonos muestras visibles de ellos en un mausoleo situado 400 m. más arriba (Sánchez Barrero, 1998) en el margen derecho de la Vía de la Plata.

La presencia de una vía importante condicionaría que años después los musulmanes realizasen sus enterramientos cerca de ella (Sánchez Barrero, 1997).

### INTERVENCIÓN

La intervención se centró en dos zonas: La primera de ellas estaba situada en la parte meridional del recinto ferial, con una estratigrafía compuesta por arenas de río procedentes de las avenidas del Guadiana. La segunda zona está situada en el Paseo de los Rosales en la confluencia con la Avenida de Portugal, con una estratigrafía formada por el aglomerado y hormigón de la carretera que cubren a un estrato de relleno contemporáneo muy alterado por canalizaciones de teléfono, luz y agua.

### DESARROLLO DE LA EXCAVACIÓN

#### Ocupación contemporánea

Durante los últimos años, la zona del ferial no ha sido ocupada por ningún tipo de construcción, únicamente se dejan ver restos de edificaciones de inicios de nuestra centuria, como es un pozo tapado con una bóveda pintada de verde, y una torreta donde se situaba la maquinaria para bombear el agua a una industria próxima hoy desaparecida. El resto está ocupado por tierra muy apelmazada de textura arcilloarenosa (UE 1) que cubría los restos de un horno de tendencia circular de 3,42 m. de diámetro, realizado con adobes de color rojizo afectados por la acción del fuego.



El horno (UE 3) no conserva la cámara de cocción ni la parrilla, pero sí la cámara de fuego, realizada con adobes cocidos. Poseía cinco arquerías de medio punto (UE 5, 6, 7 y 8) muy deterioradas que fueron reformadas, debido posiblemente a un hundimiento, poniéndoles un pilar central que hacía más consistente la fábrica. En un momento posterior la cámara sufrió una reforma (UE 9) y el horno disminuyó de diámetro apoyando la pared en una de las arquerías.

El *praefurnium* (UE 10) estaba realizado con un material diferente al del resto del horno. Eran sillares de granito perfectamente cortados y de tendencia rectangular, que formaban una entrada adintelada con una luz de 43 cms. y orientada al Este. En el interior se recogió cerámica contemporánea, loza blanca y vidriadas. No pudimos excavar totalmente el horno debido a que el nivel freático estaba muy alto por la proximidad del río.

#### Ocupación Romana

En la zona del Paseo de los Rosales en confluencia con la Avenida de Portugal se registró, bajo el aglomerado de la carretera (UE 4), la presencia de un muro (UE 1) de muy buena fábrica realizado con *opus caementicium* y cuyo *caementa* estaba hecho con piedras cuarcíticas de mediano y pequeño tamaño trabadas con cal. El muro tenía una longitud máxima documentada de 90 x 75 cms. y su orientación era SW-NE. Ninguna de las dos caras del muro llevaba revoque, pero sí un preparado de cal muy alisado y bastante perfecto.

Hacia el Oeste de la zanja, al realizar un imbornal, se registró la presencia de un muro (UE 3) de grandes dimensiones del que no pudimos documentar longitud ni anchura. Estaba realizado con cantos de río de mediano y pequeño tamaño trabados con cal. Poseía una orientación NW-SE.

#### EVOLUCIÓN HISTÓRICA DE LA ZONA INTERVENIDA

La presencia del Puente Romano y de la calzada de la Plata debió influir en el establecimiento de estructuras al lado de la vía. No podemos precisar si los muros documentados formarían parte de algún tipo de estructura funeraria. En la publicación realizada por García y Bellido sobre esta zona no indica la existencia de estructuras funerarias tan cerca del puente.

De época medieval y moderna no se ha documentado ninguna estructura, únicamente es en el recinto ferial donde se ha exhumado un horno (A1) contemporáneo situado muy cerca del Guadiana, hecho que debió favorecer el aprovechamiento del agua para realizar material constructivo (ladrillo). En su interior se recogieron fragmentos de cerámicas comunes, acompañados de talaveranas y de lozas blancas fechadas a mediados de nuestra centuria.

Con posterioridad la zona fue abandonada, el horno tapado y actualmente se utiliza como recinto ferial.

#### TRATAMIENTO DE LOS RESTOS

Tanto el horno como los muros fueron tapados nuevamente con arena lavada de río. El trazado original de la tubería sufrió dos modificaciones destinadas a salvar, en primer lugar al horno y en segundo lugar al muro UE 3 que coincidía con el desagüe del imbornal.

## Zanja realizada en el aparcamiento de la C/ Atarazanas

### FICHA TÉCNICA

**FECHA DE INTERVENCIÓN:** Abril 1998.

**UBICACIÓN DE LA ZANJA:** 03078-12.31.00N.

**CRONOLOGÍA:** Romano, contemporáneo.

**USO:** Muros de *opus caementicium*, panadería, antiguo parque municipal.

**PALABRAS CLAVES:** Alcazaba, huerta de Otero.

**EQUIPO DE TRABAJO:** Arqueólogo: Pedro Dámaso Sánchez Barrero. Topógrafo: Javier Pacheco. Ayudante de excavación: Joaquín Suárez. Dibujante: Alberto Crespo. Operarios: Jose María Ramos, Eusebio Salguero.

### BIBLIOGRAFÍA

ALBA CALZADO, M. (1997): "Ocupación diacrónica del área arqueológica de Moreñas". *Mérida. Excavaciones Arqueológicas. Memoria 1994-1995*.

SÁNCHEZ, G. (1998): "Intervención arqueológica en el solar de la C/ Atarazanas n.º 10. Arquitectura doméstica andalusí". *Mérida. Excavaciones Arqueológicas. Memoria 1996*.

VALDÉS, F. (1991): "La fortificación islámica en Extremadura: resultados provisionales de los trabajos en las alcazabas de Mérida, Badajoz y Trujillo y en la cerca urbana de Cáceres". *Extremadura Arqueológica II*. pp. 547-557.

### PRESENTACIÓN

Atendiendo a la solicitud presentada por la empresa Santano, el Equipo de Seguimiento de Obras controló la apertura de zanjas situadas en el solar donde está ubicado el aparcamiento de la calle Atarazanas. La obra tenía como objetivo dotar de una red de saneamiento nueva a los aparcamientos que allí se iban a realizar, para ello era necesario efectuar una zanja muy profunda de 3,5 m. y con una longitud de 150 m. que recorriese transversalmente todo el solar

### CONTEXTUALIZACIÓN

El solar posee fachada hacia el río Guadiana, sin que se pueda precisar si estamos intra o extramuros. Destaca la presencia, en las cercanías, del recinto de la Alcazaba árabe (Valdés, 1991: 548), el dique de

contención de aguas y de estructuras domésticas de gran importancia situadas en la llamada huerta de Otero (departamento de documentación) que linda con el solar donde irá instalado el aparcamiento.

Al otro lado, en el solar que ocupa la Cooperativa Docente Santa Eulalia, se localizó en 1996 una ocupación doméstica continuada, que va desde el período romano hasta el contemporáneo (Sánchez Sánchez, 1998).

### INTERVENCIÓN

La zona intervenida poseía una topografía bastante irregular, con una parte situada a una cota más baja que la otra donde se situaba el antiguo parque de la Policía Municipal.

La máquina retroexcavadora empezó a quitar un potente nivel de relleno contemporáneo de más de 2,5 m. de espesor, en el que se había excavado las zanjas de cimentación de muros contemporáneos. Estos rellenos apoyaban en un estrato marrón claro que cubría las estructuras arqueológicas.

### DESARROLLO DE LA EXCAVACIÓN

#### Ocupación contemporánea

El espacio ocupado actualmente por el aparcamiento estaba lleno de zapatas de hormigón que sostenían las estructuras del antiguo parque. En la zona NW del solar se documentó la presencia de tres cimentaciones (UE 5, 6 y 7) con una orientación NE-SW, que para su construcción utilizan ladrillos y fragmentos de sillares de granito. Es posible que formasen parte de la cimentación de los muros de la antigua panadería situada en esta zona.

#### Ocupación medieval

A una profundidad de 3,5 m. se documentó la presencia de restos de un silo (UE 26) de tendencia circular que se mete en el perfil Oeste de la zanja, del que sólo observamos una porción de su posible

planta. Está relleno por tierra arcillosa (UE 25) mezclada con fragmentos de ladrillo y cerámica común. No pudo ser excavado en su totalidad debido al peligro de derrumbe del perfil de la zanja.

### Ocupación romana

De esta fase se documenta la presencia de una serie de muros (UE 12, 14, 19, 20) situados a lo largo de toda la zanja. El primero de ellos (UE 12) está realizado con piedras dioríticas de mediano tamaño trabadas con barro. Posee una orientación NW-SE y unas dimensiones documentadas de 1,23 x 0,62 m. El segundo (UE 14), situado hacia el Sur, posee el mismo tipo de fábrica que el anterior con unas dimensiones de 1,20 x 0,60 m. El tercero de los muros (UE 19) tiene mejor fábrica que los anteriores, utilizando un aparejo de piedras cuarcíticas trabadas con cal con una orientación N-S y unas dimensiones documentadas de 2,40 x 0,54 m. A él se le adosa un nuevo muro (UE 20) de la misma fábrica que el anterior y que reutiliza un sillar de mármol blanco anepígrafo. Posee unas dimensiones de 3,57 x 0,50 m. y una orientación E-W.

En una zona próxima a donde se sitúan los muros anteriores se registra la presencia de dos nuevos muros (UE 22 y 28) realizados con piedras dioríticas trabadas con cal. Posee unas dimensiones documentadas de 1,10 x 0,57 m. y de 0,90 x 0,52 m., siendo la orientación W-E.

Por último, cerca de la calle Atarazanas, se exhumaron los restos de dos nuevos muros (UE 30 y 32) muy arrasados de antiguo, que usaron material reutilizado como ladrillo y fragmentos de mortero hidráulico. Poseen poca solidez y su orientación es E-W. Tienen unas dimensiones de 1,10 x 0,55 m. y de 1,40 x 0,40 m.

### EVOLUCIÓN HISTÓRICA DE LA ZONA INTERVENIDA

La primera ocupación que tenemos en esta zona es la presencia de los diferentes muros documentados en la zanja. Como sucede en otras oca-

siones, las dimensiones reducidas del espacio intervenido y la premura de tiempo nos llevaron a no poder precisar el tamaño y funcionalidad de las posibles estructuras exhumadas. El material recogido junto a estas estructuras es variado y muy alterado por la máquina, lo que supone no contar con ningún contexto cerrado. Abunda las cerámicas de época romana (siglo I, II y III) junto con otras de época medieval.

La ocupación medieval es escasa, salvo la presencia de un posible silo relleno de cerámica común sin que se recogiese ninguna vidriada, pero que desafortunadamente estaba mentido en el perfil Oeste de la zanja, lo que impidió excavarlo totalmente.

Abundan potentes estratos de relleno de época contemporánea en los que se excavaron las cimentaciones de parque de la Policía Municipal y de las casas cercanas existentes en la zona.

### TRATAMIENTO DE LOS RESTOS

Debido a que los restos se encontraban situados a una cota inferior a la necesaria para pasar los tubos, las estructuras fueron tapadas con arena lavada de río y geotextiles.

## Zanja efectuada por la empresa Agumer en la Carretera de Don Álvaro

### FICHA TÉCNICA

**FECHA DE INTERVENCIÓN:** Junio 1998.

**UBICACIÓN DE LA ZANJA:** 31.00S.

**CRONOLOGÍA:** Romano, contemporáneo?

**USO:** Carretera, camino.

**PALABRAS CLAVES:** Carretera, camino.

**EQUIPO DE TRABAJO:** Arqueólogo: Pedro Dámaso Sánchez Barrero. Topógrafo: Javier Pacheco. Ayudante de excavación: Joaquín Suárez. Dibujante: Alberto Crespo. Operarios: Jose María Ramos, Eusebio Salguero.



## BIBLIOGRAFÍA

SÁNCHEZ BARRERO, P. D. (1997): "Trabajo desarrollado por el equipo de seguimiento de obras durante 1994 y 1995". Mérida. *Excavaciones Arqueológicas. Memoria 1994-1995*.

SÁNCHEZ SÁNCHEZ, G., y NODAR BECERRA, R. (1999): "Las reflexiones sobre las casas suburbanas en *Augusta Emerita*". Mérida. *Excavaciones Arqueológicas. Memoria 1997*.

## PRESENTACIÓN

Atendiendo a la solicitud presentada por la empresa Agumer, el Equipo de Seguimiento de Obras controló la apertura de una zanja situada en la carretera de Don Álvaro. La zanja iba aprovechando el trazado de otra que se realizó en 1995 (Sánchez Barrero, 1995), pero debido a la presencia de estructuras, que fueron protegidas, se consideró necesario realizar el correspondiente control arqueológico. La zanja poseía 1 km. de longitud, 60 cms. de anchura y una profundidad que no excedía de 1 m.

## CONTEXTUALIZACIÓN

La carretera de Don Álvaro es una zona de interés arqueológico, ya que varias intervenciones realizadas en las proximidades han puesto a la luz una importante área funeraria situada a los lados de una calzada que unía Mérida con Córdoba. En 1995 se realizó una zanja de 800 m. de longitud donde se documentaron numerosas incineraciones, inhumaciones y muros (Sánchez Barrero, 1997: 204). También, otras intervenciones realizadas en solares próximos, como "las latas" o el Águila (departamento de documentación n.º de registro 3), registraron la presencia de una ocupación funeraria. La cronología para estas estructuras es romana (siglo I-III d. C.).

## INTERVENCIÓN

La intervención se realizó con una máquina retroexcavadora, quitando el aglomerado y el hormigón que cubrían a un estrato de relleno echado

para nivelar la zona donde se asienta la urbanización conocida como zona Sur.

## DESARROLLO DE LA EXCAVACIÓN

La intervención se centró sobre todo en un tramo de zanja que no había sido abierta en 1995, donde, debajo de un estrato de tierra arenosa (UE 1) con restos de materiales constructivos en su composición, se documentó la presencia de un nivel de tierra (UE 3) y cantos de río de mediano tamaño, fragmentos de ladrillo y cuarcitas, haciendo del conjunto una solera de gran dureza. Poseía una dimensiones documentadas de 24,25 m. y una anchura de 90 cms., teniendo en cuenta que esa era la anchura del cazo de la máquina. En el lado Sur, esta solera (UE 3) iba cubierta por restos de un pavimento hidráulico de muy mala calidad, que bien pudiera tratarse de un refuerzo echado en uno de los extremos.

## EVOLUCIÓN HISTÓRICA DE LA OCUPACIÓN DE LA ZONA INTERVENIDA

La primera ocupación documentada en la zanja es la presencia de la solera de un camino que coincide con el actual trazado de la carretera de Don Álvaro. La existencia de una calzada en la zona, visible en la "Casa del Mitreo", nos hizo pensar en la posibilidad de que estuviésemos ante el *rudus* de la vía que no había sido documentada en la zona. Sin embargo, la ausencia de material de época romana no nos permite otorgarle una cronología fiable, y por tanto, debemos plantear una interrogante ante dicho preparado, ya que el tamaño reducido de la zona intervenida no nos permite confirmar o desmentir dicha hipótesis.

## TRATAMIENTO DE LOS RESTOS

El preparado fue conservado bajo una capa de arena y los tubos pasaron a una cota superior a él.

## Zanja efectuada en la C/ Almendralejo

### FICHA TÉCNICA

**FECHA DE INTERVENCIÓN:** Mayo-Julio 1998.

**UBICACIÓN DE LA ZANJA:** 01S.

**CRONOLOGÍA:** Romano, medieval, contemporáneo.

**USO:** Doméstico, camino, calle.

**PALABRAS CLAVES:** Hogar, camino, calle.

**EQUIPO DE TRABAJO:** Arqueólogo: Pedro Dámaso Sánchez Barrero. Topógrafo: Javier Pacheco. Dibujante: Alberto Crespo. Operarios: Jose María Ramos, Eusebio Salguero, Consuelo Sánchez, y Berta Marín como becaria del II Curso de verano del Consorcio.

### BIBLIOGRAFÍA

ALBA, M. (1999): "Sobre el ámbito doméstico de época visigoda en Mérida". *Mérida. Excavaciones Arqueológicas. Memoria 1997*. Badajoz.

ENRÍQUEZ NAVASCUÉS, J. J., *et alii*. (1992): "Excavaciones arqueológicas en Mérida (1986-1990). I *Jornadas de Prehistoria y Arqueología en Extremadura. Extremadura Arqueológica II*. Cáceres.

MÁRQUEZ PÉREZ, J., y HERNÁNDEZ LÓPEZ, M. (1998): "Intervención arqueológica en el solar de la c/ Almendralejo, interior del Parador Nacional "Vía de la Plata" ". *Mérida. Excavaciones Arqueológicas. Memoria 1996*.

PALMA GARCÍA, F. (1999): "Las casas romanas intramuros en Mérida. Estado de la cuestión". *Mérida. Excavaciones Arqueológicas. Memoria 1997*.

### PRESENTACIÓN

Atendiendo a la solicitud presentada por la empresa Mego, el Equipo de Seguimiento de Obras controló la apertura de una zanja de aguas residuales ubicada en la calle Almendralejo, cerca de la llamada torre de Mérida.

La zanja, con una longitud de 150 m., con comienzo en la confluencia con la calle Vespasiano y fin en el acerado de la vivienda de la familia Blanes, iba destinada a evacuar las aguas residuales de los edificios existentes en esta zona. Sin embargo, el inicio de las obras planteó numerosos problemas que supusieron un retraso de las mismas, ya que al abrir la primera parte de la zanja nos encontramos con una gran tubería de agua potable, cuyo trazado



**LÁMINA 11**

Resto de un posible camino medieval

coincidía con el proyectado en esta obra. Por ello fue necesario modificar el recorrido original y trasladarlo hacia el acerado, con el agravante que hubo que mover también una línea de alta tensión perteneciente a la empresa Sevillana de electricidad.

### CONTEXTUALIZACIÓN

La zona intervenida se encuentra situada muy cerca del solar ocupado por el Parador Nacional de Turismo "Vía de la Plata", donde se documentó la presencia de estructuras con una cronología que va desde el período contemporáneo hasta la tardoantigüedad (Márquez *et alii*, 1998). La presencia en las cercanías del llamado "Foro Provincial" y la "Torre



Albarrana” hacen de este espacio un lugar interesante desde el punto de vista arqueológico.

La existencia en las proximidades de espacios de uso doméstico está constatada en la Plaza de la Constitución (Enríquez *et alii*, 1992) o en la propia calle Almendralejo (departamento de documentación n.º de registro 64).

## INTERVENCIÓN

La intervención en la calle Almendralejo fue realizada con una máquina retroexcavadora, contando también con el problema de que una fosa de aguas negras, situada en una de las casas vecinas, inundaba parte de la zanja, lo que nos dificultaba la documentación de los restos arqueológicos.

## DESARROLLO DE LA INTERVENCIÓN

### Ocupación contemporánea

Tras retirar el aglomerado y la losa de hormigón, que sirve de pavimento a la calle Almendralejo (UE 1), se registró la presencia de un estrato de relleno con abundantes cascotes de obra, ladrillo y cal, con un espesor de 80 cms. Apoyaba en una tierra arenosa (UE 3) de color amarillento sin apenas materiales constructivos. Poseía un espesor de 20 cms.

### Ocupación medieval

Al retirar la tierra amarillenta (UE3), en la confluencia con la calle Vespasiano, se registró la presencia de un muro (UE4) realizado con dioritas y granito de mediano tamaño trabados con barro arcilloso, con unas dimensiones documentadas de 4,30 x 0,56 m.. Poseía pobre fábrica y estaba arrasado por la zanja de los cables de alta tensión. Su orientación era SE-NW. El muro cimentaba en un preparado (UE8) realizado con mortero de cal que no pudo ser excavado en su totalidad. Poseía poca consistencia y se le asociaban cerámicas musulmanas con una cronología del siglo X-XI. En la zona

SW no utilizaba el mortero de cal (UE 8) como cimentación, sino un muro de una fase anterior (UE 6) realizado con una misma fábrica, con unas dimensiones de 1,14 x 0,52 m. y con una orientación SW-NE.

Al Este de la zanja se registró la presencia de un conjunto de sillares de granito (UE 18) reutilizados y sin trabar (lámina 11), con su superficie bastante desgastada por el paso de tráfico rodado o personas y con una orientación SE-NW. A él se le unía un conjunto de cantos rodados con barro endurecido, fragmentos de ladrillo y cal (UE 19), que formaban un preparado de bastante consistencia. Poseía una anchura documentada de 3,76 m..

### Ocupación tardoantigua

De este momento no tenemos contextos arqueológicos claros, salvo la presencia de una pieza circular de granito (UE 26) de 45 cms. de diámetro, siendo en su parte central cóncava y con restos de fuego. Estaba rodeada por ladrillos y piedras formando un círculo, que no pudo ser documentado en su totalidad debido a la presencia del perfil Norte de la zanja. A esta estructura se le asociaba cerámica común tardorromana, aunque hay que tomarla con cierta cautela, ya que la máquina retroexcavadora había alterado los estratos relacionados con ella.

### Ocupación romana

La ocupación romana viene dada por la presencia de muros (UE 9, 10, 11, 13 y 24) distribuidos a lo largo de toda la zanja, que tienen en común una fábrica realizada con dioritas de mediano tamaño y material reutilizado trabados con cal. Su anchura oscila entre los 73 y los 80 cms. y con una orientación SE-NW. Debido al tamaño reducido de la zanja no pudimos establecer su relación con otros estratos cercanos, recogiendo únicamente fragmentos de T.S.H. y Africana asociadas a estos muros.



## EVOLUCIÓN HISTÓRICA DE LA OCUPACIÓN EN LA ZONA INTERVENIDA

El tamaño reducido de la zanja y la intervención de la máquina retroexcavadora no nos permite precisar con exactitud la evolución ocupacional de la zona. Únicamente podemos decir que las estructuras más antiguas documentadas son de época romana, con muros (UE 9, 10, 11, 13 y 24) fabricados con *opus caementicium* y cuya funcionalidad dentro de un contexto más amplio desconocemos. La cerámica asociada está bastante revuelta, mezclándose sigillatas hispánicas del siglo II d. C. con africanas de cocina.

Con respecto a la ocupación tardoantigua, no poseemos prácticamente ninguna estructura, solamente la presencia de una piedra de granito circular (UE 26) rodeada de ladrillos y de restos de fuego, nos hace pensar en la posibilidad de un hogar, asociado con cerámicas visigodas, estructuras documentadas en algunas casas de Moreería (Alba, 1999: 396).

Del período medieval tenemos dos fases constructivas. Una primera formada por un muro (UE 6) con orientación SW-NE sobre el que se apoya otro (UE 4) de una segunda fase que utiliza la misma técnica constructiva. Las dimensiones reducidas del espacio intervenido no nos permiten precisar qué funcionalidad tendrían dentro de la urbanística de la ciudad medieval.

La presencia de un preparado de cantos rodados y tierra endurecida (UE 19) limitados por sillares (UE 18), nos ha hecho plantearnos la posible existencia de un camino (lámina 10) al que se le asociaba, en la parte superior, cerámica medieval, pero que bien pudiera estar en uso en el período romano, ya que posee una orientación similar a un decumano documentado en la calle Braille, cuyos resultados se publicarán en la memoria de 1999.

Del período moderno no poseemos datos, es una zona despoblada y sin ningún tipo de construcción.

En época contemporánea la zona es ocupada

por el trazado de una carretera que unía Mérida con Madrid, pasando actualmente a ser un eje de enorme importancia para el tráfico de la ciudad tras la construcción del puente Lusitania.

## TRATAMIENTO DE LOS RESTOS

La mayoría de los restos fueron tapados con arena lavada de río, en incluso fue modificado un pozo de registro para salvar los muros exhumados en la confluencia con la calle Vespasiano. El posible camino fue desmontado en parte, ya que los tubos no podían pasar por allí y pese a estudiar un trazado alternativo, no pudo llevarse a cabo debido a la presencia de las conducciones de agua potable, electricidad y teléfono que van a ambos lados de la calle.

## Zanja efectuada junto al río Albarregas

### FICHA TÉCNICA

**FECHA DE INTERVENCIÓN:** Abril 1998.

**UBICACIÓN DE LA ZANJA:** 31.11N.

**CRONOLOGÍA:** Contemporáneo.

**USO:** Industrial.

**PALABRAS CLAVES:** Río, molino.

**EQUIPO DE TRABAJO:** Arqueólogo: Pedro Dámaso Sánchez Barrero. Topógrafo: Javier Pacheco. Dibujante: Alberto Crespo. Operarios: Jose María Ramos, Eusebio Salguero y Consuelo Sánchez.

### BIBLIOGRAFÍA

GIJÓN GABRIEL, E., y ENRÍQUEZ NAVASCUÉS, J. J. (1987): *Arqueología urbana en Mérida: La necrópolis del Albarregas*. Mérida.

SÁNCHEZ BARRERO, P. D. (1999): "Trabajo desarrollado por el Equipo de Seguimiento de Obras durante el año 1997". *Mérida. Excavaciones Arqueológicas. Memoria 1997*.

### PRESENTACIÓN

En el mes de Abril llegó al Consorcio de la Ciudad Monumental de Mérida un proyecto para la aco-



metida de aguas residuales a lo largo del cauce del Albarregas, afectando al tramo de las barriadas de Las Sindicales y María Auxiliadora. La empresa Manzano, responsable de las obras, notificó el comienzo de las mismas el día 4 de Abril y el Equipo de Seguimiento de Obras efectuó las labores de control arqueológico. La zanja poseía más de 2 km. de longitud y una anchura de 1 m.

### CONTEXTUALIZACIÓN

Esta zona la consideramos de gran importancia, ya que trabajos realizados en este sector de la ciudad habían puesto al descubierto numerosas estructuras funerarias (Enríquez, 1987). Recientes actuaciones del Equipo de Seguimiento de Obras habían exhumado nuevas estructuras (Sánchez Barrero, 1999). En intervenciones realizadas en este año, muy cerca de nuestra zona, se han documentado restos funerarios y un *hipocaustum* relacionados con termas (publicado por Estévez y Feijoo, en esta Memoria).

### INTERVENCIÓN

#### Ocupación contemporánea

La intervención no aportó nuevos datos sobre la ocupación antigua en esta zona, únicamente se registró la presencia de un muro (UE 3) de muy buena fábrica realizado con cuarcitas, granito y fragmentos de ladrillo trabados con una tierra arcillosa mezclada con un pobre componente de cal. Posee unas dimensiones documentadas de 3,60 x 0,50 m. y una orientación SW-NE. A él se le adosaba una balsa de piedra de sillares de granito (UE 5) trabados con barro endurecido, con unas dimensiones de 4 x 0,94 m.

### EVOLUCIÓN HISTÓRICA DE LA OCUPACIÓN DE LA ZONA INTERVENIDA

La presencia del Albarregas ha hecho que se instalen en sus orillas numerosas instalaciones

industriales que utilizaban la fuerza del agua para realizar muchas de sus actividades. Estas unidades anteriormente descritas (UE 3 y 5) forman parte de un antiguo molino datado a finales del siglo pasado o comienzos de nuestra centuria, cuyos paralelos pueden ser visibles aguas abajo o en los márgenes de río Guadiana.

### TRATAMIENTO DE LOS RESTOS

Una parte pequeña de la estructura fue desmontada para pasar las tuberías ante la imposibilidad de buscar un trazado alternativo debido a problemas en las cotas de desagüe en los pozos ya existentes. La estructura fue protegida con arena lavada de río.

### Zanjas en la c/ Marquesa de Pinares, Cabo Verde y Pontezuelas

### FICHA TÉCNICA

**FECHA DE INTERVENCIÓN:** Julio, Agosto y Septiembre 1998.

**UBICACIÓN DE LAS ZANJAS:** 3111S.- 3101S.

**EQUIPO DE TRABAJO:** Arqueólogo: Pedro Dámaso Sánchez Barrero. Topógrafo: Javier Pacheco. Dibujante: Alberto Crespo. Operarios: Jose María Ramos, Eusebio Salguero y Consuelo Sánchez.

### PRESENTACIÓN

Estas tres zanjas, realizadas por las empresas Carija y Mego, no exhumaron ningún tipo de estructuras arqueológicas ya que aprovechaban el trazado de tuberías antiguas cuyas obras habían arrasado los posibles restos existentes. únicamente la realizada en la calle Pontezuela ofreció, en uno de sus perfiles, parte de una estructura (A 1) realizada con ladrillos trabados con cal y mampostería. La coincidencia con el trazado del acueducto de San Lázaro nos

hace pensar que pudiese tratarse de alguna estructura relacionada con dicha conducción, pero la existencia de aguas residuales en la zona, que provocaban derrumbes en los perfiles, no nos permitió una mejor documentación. Sin embargo, se le hicieron fotos y se situó topográficamente.

Las realizadas en las calles Cabo Verde y Marquesa de Pinares no aportaron ningún tipo de estructura, sólo se registró un nivel de relleno que fue echado para tapar la zanja antigua.

Por último, mencionar otras zanjas negativas que se hicieron este año, como las efectuadas en "el Barrio", en la zona Sur, en le Polígono Nueva Ciudad, en la urbanización Bodegones o en la carretera de la Corchera.

## SEGUIMIENTO DE OBRAS

Con respecto a las labores del Equipo de Seguimiento de Obras en el control de actuaciones de entidad menor, hay que mencionar las realizadas en el solar donde va a ir ubicado el Centro de Transportes de Extremadura, en la conducción general de gas en la zona de la llamada "la Cortezona" y en el camino de "Casa Herrera", en el aparcamiento de la Politécnica, en una obra menor de la calle Almendralejo o en los rebajes de la cimentación del colegio de Aprosuba.

## Seguimiento de obras en el solar donde va a ir ubicado el Centro de Transportes de Extremadura

### FICHA TÉCNICA

**FECHA DE INTERVENCIÓN:** Octubre - Diciembre 1998.

**UBICACIÓN DE LA ZANJA:** 777 M.T.N.

**CRONOLOGÍA:** Romano.

**USO:** Conducción hidráulica.

**PALABRAS CLAVES:** Acueducto.

**EQUIPO DE TRABAJO:** Arqueólogo: Pedro Dámaso Sánchez Barrero. Topógrafo: Javier Pacheco. Dibujante: Francisco Isidoro. Operarios: José González, Fernando González, Jose María Ramos, Eusebio Salguero.

### BIBLIOGRAFÍA

ÁLVAREZ MARTÍNEZ, J. M. (1977): "En torno al Acueducto de "Los Milagros" de Mérida". *Segovia y la Arqueología romana*. Barcelona.

CANTO, A. M. (1982): "Sobre la cronología augustea del acueducto de "Los Milagros" de Mérida". *Homenaje a Sáenz de Buruaga*. Madrid.

### PRESENTACIÓN

En el mes de Octubre, y atendiendo a la solicitud presentada por la empresa Pronorba, el Equipo de Seguimiento de Obras realizó numerosos sondeos arqueológicos en una zona conocida como "la Calera", donde se va a ubicar el Centro Regional de Transportes y un acceso de 12 m. de anchura que va hasta la intersección de la carretera de Montijo con la cantera de Carija.

### CONTEXTUALIZACIÓN

Los estudios sobre la conducción hidráulica de Proserpina han sido abundantes, destacando los de Álvarez Martínez, Canto o la última intervención llevada a cabo por Ayerbe cuyos resultados se darán a conocer en esta memoria. Todos ellos han intentado dar luz sobre cronología y técnicas utilizadas en la construcción de esta obra. Su trazado es sinuoso, aprovechando las cotas que ofrece el terreno para llevar el agua desde el embalse de Proserpina hasta el cerro del Calvario en la ciudad.





**LÁMINA 12**

Limpieza conducción del centro de transportes

## INTERVENCIÓN

El proyecto de la obra contemplaba la realización de un vial con dos carriles en cada sentido que permitiesen el acceso de camiones pesados al recinto del Centro de Transportes. Sin embargo, el trazado del acueducto estaba situado en medio, por lo que fue necesario limpiarlo de toda la vegetación existente sobre él para dejarlo visible encima del vial.

## DESARROLLO DE LA INTERVENCIÓN

La intervención comenzó con la limpieza de unos 24 m. de la conducción (lámina 12), que debió ir bajo tierra, a la que le faltaba su cubierta y de la que se conservaba parte de un *specus* (UE 1), reali-

zado con un mortero hidráulico de buena calidad, muy deteriorado por el paso del tiempo y por las raíces de los árboles que lo habían partido en fragmentos. Una de sus paredes estaba totalmente destruida y caía aun lado, mientras que la otra (UE 2) estaba en pie. Ambas estaban fabricadas con *opus caementicium* de muy buena calidad. La pared que se encontraba en pie llevaba una zanja de cimentación de más de 1 m. de anchura, que había sido rellena con desechos de obra una vez terminado posiblemente ese tramo de la conducción. Nos llamó la atención la ausencia de cerámica, únicamente pudimos recoger un fragmento de pared de una T.S.H..

## Seguimiento de obras en la conducción general del gas

### FICHA TÉCNICA

**FECHA DE INTERVENCIÓN:** Agosto 1998.

**UBICACIÓN DE LA ZANJA:** 777 M.T.N.

**CRONOLOGÍA:** Romano.

**USO:** Conducción hidráulica.

**PALABRAS CLAVES:** Acueducto.

**EQUIPO DE TRABAJO:** Arqueólogo: Pedro Dámaso Sánchez Barrero. Topógrafo: Javier Pacheco. Dibujante: Alberto Crespo. Operarios: Paulino Sánchez, Jose María Millán, Jose María Ramos. Berta Marín como becaria del II Curso de Verano del Consorcio.

### BIBLIOGRAFÍA

FERNÁNDEZ CASADO, C. (1968): "Acueductos de Mérida". *Informes de la Construcción*, núm. 205.

JIMÉNEZ MARTÍN, A. (1976): "Los acueductos de Emérita". *Augusta Emerita*.

MÁRQUEZ PÉREZ, J. (1997): "Intervención en el interior del estadio de fútbol". *Mérida. Excavaciones Arqueológicas. Memoria 1994-1995*.

### PRESENTACIÓN

A mediados del mes de Agosto recibimos la información de que la empresa A.C.S. estaba realizando zanjas para la conducción de gas que atra-

viesa de Sur a Norte Extremadura. Esta obra había cortado la conducción que viene del embalse de Cornalvo y posiblemente la de "Rabo de Buey - San Lázaro".

Al personarnos en la zona pudimos ver que la información era veraz, y que la primera conducción había sido cortada en dos, mientras que la segunda había sufrido varios daños en su cubierta. Rápidamente se realizó un informe que se remitió a la Dirección General de Patrimonio de la Consejería de Cultura de la Junta de Extremadura para que obrase en consecuencia.

El Equipo de Seguimiento de Obras limpió los cortes efectuados en la conducción de Cornalvo para proceder a su documentación.

## CONTEXTUALIZACIÓN

Los trabajos sobre estas dos conducciones hidráulicas han sido variados y muchos de ellos están en fase de publicación. Cuanto más se aproximan a la ciudad mayor es el conocimiento sobre su fábrica y trazado, así sucede con el de Cornalvo, que ha sido documentado en el solar del estadio de fútbol (Márquez, 1997) o en el colegio Giner de los Ríos (Departamento de Documentación n.º de registro 17).

## INTERVENCIÓN

La intervención comenzó con la limpieza de los cortes efectuados por la máquina retroexcavadora, pudiéndose documentar la presencia de un canal, que debió ir bajo tierra, de 1,10 m. de anchura realizado con dos muros (UE 2 y 3) de *opus caementicium* (cuarcitas y dioritas trabadas con cal), con una anchura de 62 cms. y sin zanja de cimentación a los lados. Poseía un *specus* realizado con *opus signinum* de 3 cms. de espesor de no muy buena calidad con una proporción baja en cal y abundante ladrillo machacado. La parte baja del *specus* apoya en un preparado (UE 4) de arena y pie-

dras dioríticas de pequeño tamaño que le sirven de solera. Este mortero hidráulico alcanzaba una altura de 64 cms. quedando 44 cms. de muro sin revestir y con una ausencia total de cubierta, arrasada de antiguo. El canal estaba relleno por dos niveles de tierra (UE 5 y 6), el primero más arcillosa y limpia de material constructivo, mientras que el segundo está compuesto por piedras y algunos fragmentos de ladrillos (nivel de destrucción). Poseía una orientación SW-NE

De la conducción de "Rabo de Buey" sólo pudimos documentar parte del exterior de su cubierta, realizada con piedras cuarcíticas de mediano tamaño, deteriorada en parte por la máquina retroexcavadora. Posee una orientación E-W.

## Seguimiento de obras en el solar que ocupa el Centro Aprosuba

### FICHA TÉCNICA

**FECHA DE INTERVENCIÓN:** Julio 1998.

**UBICACIÓN DEL SOLAR:** 12120-17,31,115.

**CRONOLOGÍA:** Romano.

**USO:** Tumbas.

**PALABRAS CLAVES:** Inhumación.

**EQUIPO DE TRABAJO:** Arqueólogo: Pedro Dámaso Sánchez Barrero. Topógrafo: Javier Pacheco. Dibujante: Alberto Crespo. Operarios: Paulino Sánchez, Jose María Millán, Jose María Ramos.

### BIBLIOGRAFÍA

AYERBE VÉLEZ, R., y MÁRQUEZ PÉREZ, J. (1998): "Intervención Arqueológica en un solar de la calle Cabo Verde". *Mérida Excavaciones Arqueológicas. Memoria 1996*. pp. 135-166. Mérida.

CANTO, A.; BEJARANO, A., y PALMA, F. (1997): "El mausoleo del dintel de los ríos de Mérida, *Reve Anabaraecus* y el culto de la confluencia". *Madrider Mitteilungen*, 38.

MÁRQUEZ PÉREZ, J. (1998): "Nuevos datos sobre la dispersión de las áreas funerarias de Emerita Augusta". *Mérida. Excavaciones Arqueológicas. Memoria 1996*. pp. 291-301. Mérida.

### PRESENTACIÓN

En el mes de Agosto la empresa Vaysaca nos comunicó el inicio de las obras destinadas a la apertura de los pozos de cimentación, que una vez relle-



nos de hormigón sostendrían los pilares del futuro Centro. En la parte Sur del solar afloraba rápidamente la roca, mientras que en las proximidades de la calle Cabo Verde había un potente nivel de relleno de 2 m. de espesor.

### CONTEXTUALIZACIÓN

La presencia de un área funeraria en la zona está perfectamente documentada por las intervenciones realizadas en el solar de la “Casa del Anfiteatro” (Palma *et alii*, 1997), donde se documentó una estructura en la que se recuperó el dintel con las alegorías de los dos ríos *Ana* y *Barraeca* (Canto *et alii*, 1997). También, en el conocido “Sitio del Disco” se registró la presencia de un espacio ocupado por incineraciones e inhumaciones datables desde el siglo I d.C. hasta el siglo IV d.C., situadas entorno a una vía (Ayerbe *et alii*, 1998).

### INTERVENCIÓN

La intervención se realizó con una máquina retroexcavadora quitando un potente nivel de relleno, echado para nivelar la zona más baja situada cerca de la calle Cabo Verde. Se planteaba la dificultad de que nos teníamos que ceñir al espacio ocupado por los pozos de cimentación, realizando alguna ampliación para sacar las estructuras documentadas.

### DESARROLLO DE LA INTERVENCIÓN

#### Ocupación contemporánea

La zona ha debido ser durante nuestro siglo un espacio destinado a verter escombros procedentes de obras realizadas en la ciudad, de ahí que se halla documentado la presencia de un potente nivel de relleno (UE 6) que cubre a un estrato marrón (UE 7) sin restos de material constructivo.

#### Ocupación tardoantigua

Cubierto por el estrato UE 7 se registró la presencia de una cubierta realizada por tégulas a doble

vertiente, con una orientación E-W y una anchura de 52 cms., siendo su longitud imposible de documentar ya que estaba muy arrasada. Debajo de ésta no se documentó ningún restos óseos humanos, posiblemente desintegrados por la acidez de la tierra o por la acción de expoliadores.

Hacia el Sur se documentó, en el perfil de otro pozo, la presencia de una tumba (UE 2) que tenía una longitud de 1,70 m. y una orientación E-W. No poseía ningún tipo de cubierta y tampoco se pudo documentar su fosa.

#### Ocupación romana

De este momento se registra la presencia de una estructura (A1) formada por restos de una cubierta de ladrillos que en una de sus caras presentaban restos de cal, poseen un módulo de 46 x 30 x 4,5 cms. Cubrían a una caja de este mismo material trabados con cal, de unas dimensiones de 2,12 x 0,42 m. y con una orientación E-W. En la zona Oeste de la caja se registró la presencia de un objeto de hierro que podría formar parte del ajuar.

La inhumación (UE 4) estaba muy revuelta, el cráneo se encontraba en el lado Oeste y boca abajo, con el maxilar inferior desplazado de su lugar original. En la zona Este de la tumba, es decir a los pies, se documentó la presencia de una lucerna, situada en posición invertida sin decoración en su disco y un acus situado a su derecha.

### EVOLUCIÓN HISTÓRICA DE LA OCUPACIÓN EN LA ZONA INTERVENIDA

El primer momento de ocupación documentado en la zona se debe a la A1, cuya morfología nos lleva a asemejarlas con estructuras documentadas en el “sitio del Disco” (Ayerbe *et alii*, 1998:144). El ajuar que acompaña el difunto no nos da una cronología precisa, pero por la morfología de la lucerna podría llevarnos a finales del siglo III o comienzos del IV d.C. Esta tumba obedece a los cambios que se imponen en el imperio hacia el rito de inhumación.

La presencia del ajuar nos puede indicar que estamos ante ritos todavía paganos frente a la creciente influencia del cristianismo.

Posteriormente en la tardoantigüedad la zona es ocupada por dos nuevas estructuras funerarias, de diferente morfología que la anterior, aunque el tamaño reducido del espacio intervenido no nos permite precisar si estamos ante enterramientos aislados o un espacio funerario más extenso.

## TRATAMIENTO DE LOS RESTOS

El proceso de excavación que sufren las tumbas supone su desmontaje en un sentido inverso a como se situó en el momento de la deposición. Así, la cubierta es lo primero que se retira, acompañándole posteriormente otros elementos, restos óseos, cenizas, ajuar, etc.

### Otros trabajos efectuados por el Equipo de Seguimiento

Durante los meses de Septiembre y comienzos de Octubre, siendo responsable del Equipo de Seguimiento de Obras el arqueólogo Gilberto Sánchez, se controló la realización de la rotonda "Vía de la Plata" situada frente a talleres Acevedo, documentándose la presencia de una cimentación romana realizada con cal y dioritas de 60 cms. de anchura. Su orientación es NW-SE y apoya en la roca natural. También hay que señalar que en uno de los perfiles se documentó parte de una incineración muy arrasada.

Una vez documentadas las estructuras se protegieron con plásticos y arenas, permitiéndoles el paso del tubo por encima.

Otro seguimiento de obras, llevada a cabo en el mes de Septiembre, se realizó en la Escuela de Artes y Oficios, y más concretamente en el "Aula de Talla

en Piedra", donde al realizar un foso cuadrangular se documentó un pavimento de mortero hidráulico a una cota de 60 cms. respecto al nivel del suelo actual. La fábrica es poco cuidada e irregular con presencia de fragmentos de ladrillos bastante gruesos en la argamasa. Posee una gran consistencia y un ligero buzamiento hacia la zona SW.

Una vez documentado se protegió con arena y se permitió colocar encima una estructura de grúa ya que no afectaba a la cota de los restos.

Otros trabajos son los realizados en el aparcamiento de la Politécnica, donde se documentaron estructuras contemporáneas pertenecientes a edificaciones anteriores al hogar de ancianos existente en la zona; los efectuados en una obra menor de la calle Almendralejo, donde se registró en una medianera la presencia de un muro de sillares que al no haber intervenido en su cimentación se desconoce su cronología; el control de la cubrición de estructuras en la zona de la Antigua, cuya Memoria será publicada por Feijoo y Estévez; y por último, los rebajes efectuados en el solar de Centrowagen con la presencia de restos de una incineración y un muro de *opus caementicium* con orientación E-W y fechados en el siglo I-II d. C.





-2-

**ARTÍCULOS**



